



PDC B.One – Pulse Data Capture Modul

1. Allgemeine Informationen

1.1. Bestimmungsgemäße Verwendung / Verwendungszweck

Das PDC-Modul (Pulse Data Capture) dient zur Einbindung von Zählern mit Impulsausgang in Funksysteme bzw. Smart-Metering-Systeme. Das PDC wird auch als wireless M-Bus oder LoRaWAN®-Konverter bezeichnet. Es verarbeitet vom Zähler erzeugte Impulssignale, wandelt die Informationen in Funksignale um und überträgt die Funktelegramme an geeignete Empfänger bzw. Empfangssysteme. Mit dem PDC-Modul können konventionelle Zähler mit Impulsschnittstelle zu Funkzählern nachgerüstet werden. Eingesetzt wird das Modul vorwiegend im Bereich der Energiewirtschaft und der Verbrauchserfassung. Nutzer sind in der Regel Versorgungsunternehmen und Dienstleister im Bereich Verbrauchserfassung, -abrechnung, Energiemonitoring etc. Die Betriebssicherheit ist nur bei bestimmungsgemäßer Anwendung laut Hersteller gewährleistet. Es wird keine Haftung bei Schäden durch anderweitige Anwendungen übernommen. Jedwede Veränderung ist nur mit Zustimmung des Herstellers zulässig. Andernfalls erlischt die Herstellererklärung.

1.2. Sicherheitshinweise

- **Achtung!** Das Gerät ist nur für den bestimmungsgemäßen Einsatz vorgesehen
Achtung! Unsachgemäßer Einsatz kann zu Schäden am Gerät führen.
Vorsicht! Unsachgemäßes Öffnen des Gerätes kann zu Schäden und ggf. zu Verletzungen an Händen führen.
- **Achtung!** Durch nicht autorisierte Arbeiten am Gerät kann die Sicherheit und Funktionsfähigkeit nicht mehr gewährleistet werden
Vorsicht! Verlust der Funktionsfähigkeit und Verletzungen können bei unberechtigten Arbeiten am Gerät entstehen. Vergewissern Sie sich im Vorfeld über die erforderliche Vorgehensweise.
- **Achtung!** Beachten Sie, dass die Installationsumgebung den angegebenen Einsatzbereichsangaben entspricht. Halten Sie angegebene Temperatur- und Grenzwerte zu jederzeit ein.

- **Vorsicht!** Um das Gerät nicht in zu beschädigen oder in seiner Funktionsfähigkeit zu beeinträchtigen, sollte auf den Einsatz von chemischen Reinigungsmitteln verzichtet werden. Sollte eine Reinigung erforderlich sein, verwenden Sie ein trockenes oder leicht feuchtes Tuch.
- **Hinweis!** Das Gerät ist mit einer fest verbauten Lithium-Batterie ausgerüstet, die nicht aufgeladen werden darf. Dieser Batterietyp ist als Gefahrgut (Gefahrgutklasse 9) eingestuft. Die jeweils geltenden Transportvorschriften sind einzuhalten! Datenblätter, Sicherheitsdatenblätter und Testreports der Batterien sind auf Anfrage erhältlich. Bitte beachten Sie auch die nachfolgenden allgemeinen Angaben zum Umgang mit Batterien.
- **Warnung!** Das Gerät enthält eine nicht aufladbare Lithium Batterie. Ein Versuch diese aufzuladen führt zu Schäden am Gerät und ggf. zu Verletzungen.
- **Achtung!** Das Gerät darf in keinem Fall im normalen Hausmüll entsorgt werden. Bitte beachten Sie unsere in dieser Anleitung separat genannten Regelungen zur Entsorgung.

Allgemeines zum Umgang mit Lithium-Batterien bzw. Geräten mit Lithium-Batterien:

Achtung! Folgendes ist im Umgang mit Lithium-Batterien und Geräten mit Lithium-Batterien einzuhalten.

- vor Feuchtigkeit geschützt lagern
- nicht erhitzen oder ins Feuer werfen, um Explosionen zu vermeiden
- nicht kurzschließen
- nicht öffnen oder beschädigen
- nicht aufladen
- nicht in Reichweite von Kindern aufbewahren

1.3. Typische Anwendungsfälle

- Funkauslesung von Wasserzählern mit Impuls-
ausgang oder Zähler anderer Energiearten
mit Impulsausgang im Walk-by oder Drive-by
Verfahren
- Funkübertragung der Zählerdaten an mobile
oder stationäre Empfänger

Mit Hilfe des PDC-Moduls lassen sich auf einfache
und kostengünstige Weise konventionelle Zähler mit
Impulsausgang in Funkssysteme integrieren.

Dazu wird der Impulsausgang des Zählers mit dem
batteriebetriebenen PDC-Modul verbunden.

Das PDC-Modul steht in folgenden Modellvarianten
zur Verfügung:

- wireless M-Bus-Modul gemäß DIN EN 13757-4
(868 MHz)
- LPWAN-Funkmodul (868 MHz) für LoRaWAN®

Die PDC-Module werden jeweils von einer Lithium-
zelle versorgt, die – je nach PDC-Variante (abhängig
von Anzahl der Eingangskanäle und dem Sendein-
tervall) – eine Lebensdauer von bis zu 13 Jahren (bei
wM-Bus) und bis zu 10 Jahren (bei LoRaWAN®) hat.

2. Allgemeine technische Daten

Batteriespannung	3,6V
Pulsdauer	min. 20 ms
Pulspause	min. 20 ms
Batterielebensdauer	abhängig von der Betriebsart (Anzahl genutzter Kanäle, wM-Bus-Pakettyp, Sendehäufigkeit) bis zu 12 Jahre zzgl. Reserve Jahre möglich, bei LoRaWAN® bis zu 10 Jahre
Umgebungstemperatur	> 0 °C bis + 55 °C
Schutzart	IP54 (unvergossen) und IP68 (vergossen)
Anforderungen an Pulsgeber inkl. Anschlussleitung	max. 300 Ω bzw. max. 0,3V (EIN) / max. 1000pF (AUS)

Datenlogger (LoRaWAN®)

Jährliche Stichtagswerte:	2
Monatswerte	18 zzgl. 18 Halbmonatswerte
Tageswerte	max. 32

Datenlogger (wM-Bus)

Jährliche Stichtagswerte:	max. 4
Monatswerte	max. 18, zzgl. max. 18 Halbmonatswerte
Tageswerte	max. 96
Viertelstundenwerte	max. 96

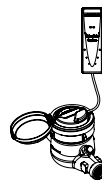


Abb. 1:
PDC inkl.
Reedkontakt
für MNK-N

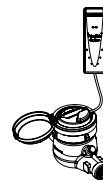


Abb. 2:
PDC inkl.
Reedkontakt
für MTKD-N

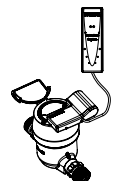


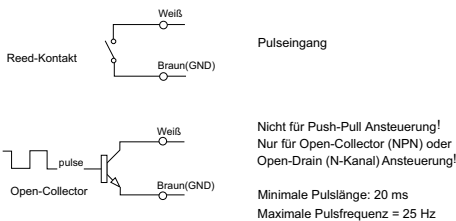
Abb. 3:
PDC inkl. EDC-
Pulsmodul für
Zählertyp „M“

3. Installation bzw. Nachrüstung des PDC an einen Zähler

Die ZENNER PDC-Module wurden in erster Linie entwickelt für alle mit Impulsgeber nachrüstbaren ZENNER-Wasserzähler (Ausführung –N). Grundsätzlich kann ein PDC an alle Zähler mit geeignetem Impulsausgang angeschlossen werden.

Hinweis: An das PDC können sowohl potenzialfreie (Reed-) Kontaktgeber als auch elektronische Impulsausgänge angeschlossen werden. Bei Anschluss des PDC-Moduls an Zähler mit elektronischem Impulsausgang empfehlen wir jedoch im Zweifelsfall einen Kompatibilitätstest durchzuführen, da es vereinzelt dazu kommen kann, dass die Kompatibilität nicht gewährleistet ist.

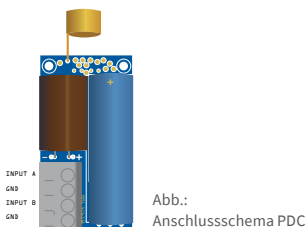
3.1. Anschluss (Nachrüstung) PDC IP68 mit offenem Kabelende an Zähler mit vorhandenem Impulsausgang



Impulsgeberkabel vom Zähler mit dem Anschlusskabel des PDC verbinden, dazu Kabelverbinder verwenden und ggf. auf korrekte Polarität achten.

3.2. Anschluss (Nachrüstung) PDC IP54 mit dem jeweiligen Kontaktgeber des Zählers

Impulsgeberkabel vom Zähler mit den entsprechenden Anschlussklemmen der PDC-Platine verbinden.



Hinweis: Kanal A und Kanal B haben eine gemeinsame Masse!

3.3. Montage (Nachrüstung) PDC mit ab Werk angeschlossenem ZENNER Impulsgeber an entsprechendem nachrüstbarem ZENNER-Wasserzähler

Bitte die jeweilige Montageanleitung des Impulsgebers beachten und das PDC gemäß Beschreibung unter Punkt 3.4 in Betrieb nehmen.

3.4. Inbetriebnahme PDC

- A) PDC wireless M-Bus: Inbetriebnahme erfolgt über die optische Schnittstelle. Die einzustellenden Parameter werden mittels Laptop mit der ZENNER MSS-Software oder der ZENNER Device Manager App, dem Universalinterface MinoConnect (-USB oder -Radio mit Bluetooth-Schnittstelle) und dem zugehörigen speziellen ZENNER Infrarot-Optokopf IrCombiHead programmiert. Alternativ ist auch der Einsatz eines Android-Handhelds mit einer MeterReaderLight-Lizenz anstelle eines Laptops möglich. Die Aktivierung erfolgt automatisch, sobald das PDC-Modul mehr als 10 Impulse vom Geber empfangen hat.
- B) Das LoRaWAN PDC-Modul ist mittels ZENNER Infrarot-Optokopf IrCombiHead zu aktivieren und zu parametrieren. Hier ist zusätzlich eine Aktivierung mittels Anleuchten (mindestens 8 Sekunden) der IR-Dioden möglich.

Nach erfolgter Aktivierung sendet das Gerät eine Beitrittsanfrage (join request) an den Server und wartet auf die Annahme (join accept). Falls keine Verbindung erfolgt, wird jede Minute eine weitere Anfrage versendet (max. 5 Anfragen). Die Kontrollleuchte (rote LED) zeigt den Status des Verbindungsvorgangs an:

- **schnell blinkend:** Noch keine Antwort vom Server erhalten
- **langsam blinkend:** Erfolgreiche Verbindung

Bei erfolglosem Beitritt, sendet das Gerät jeden weiteren Tag eine zufällige Beitrittsanfrage bis eine erfolgreiche Verbindung erfolgt ist (LED zeigt spätere Verbindungsversuche nicht an).

Zu konfigurieren ist mindestens:

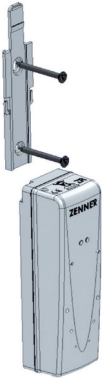
- Zählernummer des an das PDC angeschlossenen Zählers
- Anfangszählerstand = aktueller Stand des Rollenzählwerks des angeschlossenen Zählers
- Impulswertigkeit des angeschlossenen Zählers
- Das jeweilige Sendeintervall ist voreingestellt. (Intervall einstellbar mittels MSS-Software oder ZENNER Device Manager App)

Weitere einstellbare Parameter:

- Rücksetzung Warnungen
- Einstellung Stichtag

4. Wandmontage PDC

Wandhalter mittels beiliegender Dübel und Schrauben gemäß nachfolgender Abbildung auf eine möglichst ebene Wandfläche montieren. PDC von unten auf den Wandhalter aufschieben bis das PDC einrastet.



Demontage des PDC vom Wandhalter: Mit einem Schraubendreher oder ähnlichem Werkzeug die obere etwas über das montierte PDC herausstehende Lasche des Wandhalters nach hinten drücken und danach das PDC nach unten abziehen.

Maße (LxBxH): 127mm x 40,6mm x 42mm

Datentelegramminhalte (wM-Bus)
Das PDC-Modul ist mit unterschiedlichen Datentelegrammen lieferbar.

Telegramminhalt	Typ A*	Typ B*	Typ C**
Aktueller Wert	✓	✓	✓
Aktuelles Datum	✓	✓	
Stichtagswert		✓	✓
Aktueller Monatswert	✓	✓	✓
Weitere 11 Monatswerte	✓		
Statusinformation 1	✓	✓	✓
Statusinformation 2	✓	✓	✓

* Datentelegramm DIN EN 13757-4
** wM-Bus, herstellerepezifisches Telegramm

LoRaWAN® Funktelegramm

Telegramminhalt	Intervall
Seriennummer (DevEUI)	einmalig bei Anmeldung im LoRaWAN®-Netz
Gerätespezifische Informationen (Firmwareversion, LoRaWAN®-Version, Gerätetyp)	halbjährlich
Stichtagswert und Datum [01.01.]	jährlich am Stichtag
Einheit des Mediums, Seriennummer und ggf. Hersteller des angeschlossenen Impulszählers je Eingangskanal	2. Tag nach Erstinbetriebnahme und halbjährlich

Szenario 1 (monatlich)

Telegramminhalt	Intervall
Monatswert (Vormonat)	monatlich (Anfang)
Aktuelles Datum und Zeit	
Monatsmittenswert, Aktuelles Datum und Zeit	monatlich (Mitte)

Szenario 2 (täglich)

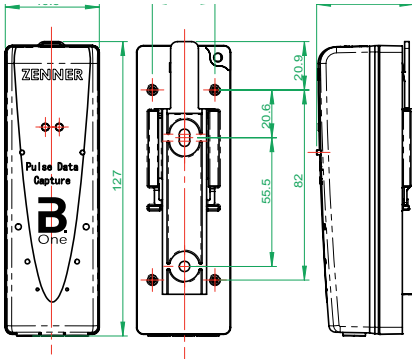
Telegramminhalt	Intervall
Tageswert (Vortag)	täglich
Statusinformation, Aktuelles Datum und Zeit	monatlich

5. Funkmodule

Die PDC wireless M-Bus Funkmodule sind im T-Mode erhältlich.

Es stehen Varianten mit unterschiedlichen Datentelegrammen zur Verfügung. Die Module funktionieren unidirektional und senden in der Regel alle 20 – 40 Sekunden. Sonderausführungen sind auf Anfrage bei entsprechender Abnahmemenge möglich. Die LoRaWAN® Variante ist mit einem monatlichen (Szenario 1) oder täglichen (Szenario 2) Sendeintervall lieferbar.

Technische Daten PDC-Funk



	wM-Bus	LoRaWAN*
Übertragungsmodi	wireless M-Bus unidirektional; T1	LoRaWAN® bidirektional (Klasse A)
Verschlüsselung	AES-128	AES-128
Sendeintervall	typisch 40 s; andere Konfigurationen möglich	Szenario 1: monatlich Szenario 2: täglich
Sendeleistung	25 mW	25 mW
Frequenz	868 MHz	868 MHz

6. AES-Key

Die PDC-Module senden ihre Datenpakete nur verschlüsselt (AES-128). Um den Empfang der Datenpakete und deren weitere Verarbeitung zu ermöglichen, ist im jeweiligen Empfänger der AES-Key zu hinterlegen. ZENNER liefert die AES-Keys zu den Geräten in der Regel mittels elektronischem Lieferschein, künftig auch per Download oder per kundenspezifisch abgestimmter Datei.

7. Auslesung Datenlogger

Die PDC-Module verfügen über einen internen Speicher (Datenlogger). Die Auslesung der Daten, welche nicht bereits in den vorgenannten Datentelegrammen übertragen werden, erfolgt über die optische Schnittstelle mittels MinoConnect (USB oder Radio), dem ZENNER-Optokopf IrCombiHead und einer entsprechenden Software.

Datenlogger:

Siehe Punkt 2. Tabelle allgemeine Technische Daten

8. Smart Meter Funktionen (gültig für wM-Bus-PDC)

Die smarten Funktionen sind nur gültig, wenn das PDC-Modul an einen Wasserzähler mit Impulsausgang angeschlossen und der passende Nenndurchfluss (Q3) des Wasserzählers ausgewählt worden ist.

Selbstüberwachung:

Das Modul verfügt über eine integrierte Batteriestatusüberwachung.

Erkennung Leckage:

Wenn über einen Zeitraum von 24 h (96 Viertelstundenwerte) der Wert des Durchflusses nie Null ist, dann deutet dies auf eine Leckage hin. Das PDC-Modul setzt entsprechende Bits. Ist der Durchfluss während einer Viertelstunde Null (vor Erreichen von 96 Viertelstunden ohne Durchfluss), startet der Algorithmus neu. Wurden 96 Viertelstunden mit Durchfluss erreicht, gilt Leckage solange als gesetzt, bis 8 Viertelstunden in Folge der Durchfluss Null war. Im Ereignisspeicher werden Datum und Uhrzeit des Ereignisses gespeichert.

Erkennung Zählerstillstand (Blockade):

Wenn über einen Zeitraum von 4 Wochen kein Zählerfortschritt vom PDC-Modul erkannt wird, wird Zählerstillstand (Blockade) erkannt. Die Blockade gilt als aufgehoben, wenn in einer Viertelstunde eine Zählerstands Differenz von >10 Liter auftritt.

Erkennung Zähler überdimensioniert

Zähler ist überdimensioniert, wenn der Durchfluss nie größer ist, als $0,1 \cdot Q3$ (10% von Q3). Dabei wird über 15 Minuten gemittelt. Es wird gezählt, wie oft der Durchfluss von 10% von Q3 nicht erreicht wird. Wird der Durchfluss nach 30 Tagen nicht erreicht, wird „Zähler überdimensioniert“ erkannt. Wird einmalig ein Durchfluss von >10% von Q3, gemittelt über eine Viertelstunde, erreicht, wird die Erkennung dauerhaft deaktiviert und der Status „Zähler überdimensioniert“ wieder gelöscht. Der Algorithmus kann per Optokopf wieder neu gestartet werden.

Erkennung Zähler unterdimensioniert

Wenn der Durchfluss über eine Dauer von 6 Stunden ununterbrochen größer als Q3 (Dauerdurchfluss) ist, deutet dies auf eine Unterdimensionierung des Zählers hin und es wird „Zähler unterdimensioniert“ erkannt. Dabei wird über 15 Minuten gemittelt.

Im Ereignisspeicher werden Datum und Uhrzeit des Ereignisses gespeichert.

Erkennung Rohrbruch

„Rohrbruch“ wird erkannt, wenn der Durchfluss während einer zusammenhängenden Periode von 30 Minuten einen gegebenen Wert (> 30% von Q3) überstiegen hat. Dabei wird über 15 Minuten gemittelt.

Im Ereignisspeicher werden Datum und Uhrzeit des Ereignisses gespeichert.

9. Entsorgung

Das Gerät enthält eine nicht entnehmbare und nicht aufladbare Lithium-Batterie.

Die Batterien enthalten Stoffe, die bei nicht fachgerechter Entsorgung der Umwelt schaden und die menschliche Gesundheit gefährden können. Um die Abfallmengen zu reduzieren sowie nicht vermeidbare Schadstoffe aus Elektro- und Elektronikgeräten in Abfällen zu reduzieren, sollen Altgeräte vorrangig wiederverwendet oder die Abfälle einer stofflichen oder anderen Form der Verwertung zugeführt werden. Dies ist nur möglich, wenn Altgeräte, Batterien, sonstige Zubehörteile und Verpackungen der Produkte wieder dem Hersteller zurückgeführt oder bei Wertstoffhöfen abgegeben werden.

Unsere Geschäftsprozesse sehen in der Regel vor, dass wir bzw. die von uns eingesetzten Fachfirmen Altgeräte inklusive Batterien, sonstigem Zubehör und Verpackungsmaterial nach deren Austausch bzw. Ende der Nutzungsdauer wieder mitnehmen und fachgerecht entsorgen. Sofern diesbezüglich keine andere vertragliche Regelung getroffen wurde, können alternativ die Altgeräte, deren Zubehör und ggf. Verpackungsmaterial auch bei unserer Betriebsstätte in 09619 Mulda, Talstraße 2 kostenlos abgegeben werden. Zenner stellt in jedem Fall die fachgerechte Entsorgung sicher.

ZENNER International GmbH & Co. KG

Heinrich-Barth-Straße 29 | 66115 Saarbrücken | Germany

Telefon +49 681 99 676-30

E-Mail info@zenner.com

Telefax +49 681 99 676-3100

Internet www.zenner.de

Achtung

Die Geräte dürfen nicht über die kommunalen Abfalltonnen (Hausmüll) entsorgt werden.

Sie helfen dadurch, die natürlichen Ressourcen zu schützen und die nachhaltige Wiederverwertung von stofflichen Ressourcen zu fördern.



Fragen richten Sie bitte an info@zenner.com

Die neuesten Informationen zu diesem Produkt und die aktuellste Version dieser Anleitung finden Sie im Internet unter www.zenner.de.

CE-Konformität (Europäische Union)

Dieses Gerät erfüllt die wesentlichen Anforderungen und sonstige relevante Bestimmungen der Richtlinie über Funkanlagen und Telekommunikationsendeinrichtungen 2014/53/EU (Radio Equipment Directive, RED) sowie der RoHS-Richtlinie 2011/65/EU des Europäischen Parlamentes und des Rates, soweit diese auf das Produkt Anwendung finden.

Vereinfachte Konformitätserklärung

Hiermit erklärt ZENNER, dass die Produkte: **PDC B.One radio (wM-Bus / LoRaWAN®)** der Richtlinie 2014/53/EU sowie der RoHS-Richtlinie 2011/65/EU entsprechen. Der vollständige Text der EU-Konformitätserklärung ist unter der folgenden Internetadresse verfügbar: https://pim.zenner.com/wp-content/uploads/documents/conformity/ST-IoT/KE_ST_PDC_Radio.pdf oder durch Scannen des folgenden QR-Codes heruntergeladen werden:



PDC B.One – Pulse Data Capture Modul

1. General information

The PDC module (Pulse Data Capture) is used to integrate meters with a pulse output in radio systems or smart metering systems. The PDC is also referred to as a wireless M-Bus or LoRaWAN® converter. It processes pulse signals generated by the meter, converts the information into radio signals and transmits the radio telegrams to suitable receivers or receiving systems. With the PDC module, conventional meters with a pulse interface can be upgraded to wireless meters. The module is mainly used in the field of energy management and consumption recording. Users are usually utility companies and service providers in the areas of consumption recording, billing, energy monitoring, etc. Operational safety is only guaranteed if the device is used as intended, according to the manufacturer. No liability is accepted for damage caused by other uses. Any modification is only permitted with the approval of the manufacturer. Otherwise the manufacturer's declaration will become void.

1.2. Safety instructions

- **Attention!** The device is only intended for the designated use.
Attention! Improper use may result in damage to the device.
Caution! Improper opening of the device can lead to damage and possibly injury to hands. The device is filled with resin at the factory and is not designed to be opened.
- **Caution!** Unauthorized work on the device can no longer guarantee its safety and functionality. **Caution!** Loss of functionality and injuries may result from unauthorized work on the device. Make sure of the required procedure in advance.
- **Caution!** Make sure that the installation environment corresponds to the specified operating range. Adhere to specified temperature and limit values at all times.
- **Caution!** To avoid damaging the device or impairing its functionality, chemical cleaning agents should not be used. If cleaning is neces-

sary, use a dry or slightly damp cloth.

- **Notice!** The device is equipped with a permanently installed lithium battery, which must not be recharged. This type of battery is classified as dangerous goods (Hazardous goods class 9). The applicable transport regulations must be observed! Data sheets, safety data sheets and test reports of the batteries are available on request. Please also note the following general information on handling batteries.
- **Warning!** The instrument contains a non-rechargeable lithium battery. Attempting to recharge it will damage the device and possibly cause injury.
- **Attention!** Under no circumstances may the device be disposed of in normal household waste. Please observe our regulations for disposal mentioned separately in this manual.

General information on handling lithium batteries or devices with lithium batteries:

Caution! The following must be observed when handling lithium batteries and devices with lithium batteries.

- store protected from moisture
- do not heat or throw into fire to avoid explosions
- do not short-circuit
- do not open or damage
- do not recharge
- do not store within reach of children

1.3. Typical applications:

- Wireless remote readout of water meters with walk-by or drive-by system
- Radio transmission of the readings to mobile or stationary receivers

By the means of the PDC module conventional meters with pulse output can be integrated in radio or M-Bus systems in an easy and cost-efficient way.

For this purpose, the pulse output of the meter is to

be connected with the battery powered PDC module.

The PDC module is available in following versions:

- wireless M-Bus radio module according to DIN EN 13757-4 (868 MHz)
- LPWAN-Radio module (868 MHz) for LoRaWAN®

The PDC modules are each powered from a lithium battery, which - depending of the input channels and the sending interval - has a lifetime of up to 15 years (wM-Bus) and 10 years (LoRaWAN®).

2. General technical data

Battery voltage	3.6V
Pulse duration	min. 20 ms
Pulse pause	min. 20 ms
Battery lifetime	depending on the mode (number of channels used, wM-Bus package type, transmission frequency, up to 15 years is possible; for LoRaWAN® upto 10 years
Ambient temperature	> 0 °C to + 55 °C
Protection class	IP54 (without) and IP68 (with electronics filled with resin to avoid moisture entering)
Requirements for pulse output incl. connection cable	max. 300 Ω or max. 0,3V (ON) / max. 1000pF (OFF)

Data logger (LoRaWAN®)

Annual due date values:	2
Monthly values	18 plus 18 half-monthly values
Daily values	max. 32

Data logger (wM-Bus)

Annual due date values:	max. 4
Monthly values	18 plus 18 half-monthly values
Daily values	max. 96



Fig. 1: PDC incl. Reed-switch for MNK-N

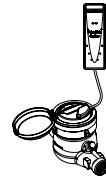


Fig. 2: PDC incl. Reed-switch for MTKD-N

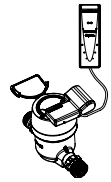


Fig. 3: PDC incl. EDC Pulse module for meter type "M"

Quarter-hour values

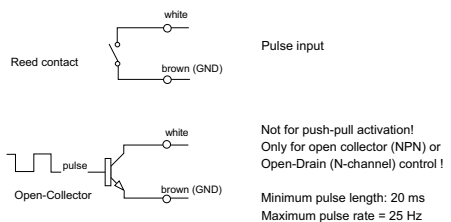
max. 96

3. Installation respective retrofitting of the PDC to a meter

The ZENNER PDC modules are designed primarily for all water meters of ZENNER which can be retrofitted with a pulse generator (model -N). Basically, a PDC can be connected to any meter with suitable pulse output.

Note: Potential-free (reed) contactors as well as electronic pulse outputs can be connected to the PDC. When connecting the PDC module to meters with electronic pulse output, however, we recommend that you carry out a compatibility test in case of doubt, as it can sometimes happen that the compatibility is not guaranteed.

3.1. Connection (retrofitting) of PDC IP68 with



open cable end to meter with existing pulse output

Connect the pulse output of the meter with the PDC-cable. Use a cable connector and possibly observe the correct polarity.

3.2. Connection (retrofitting) PDC IP54 with pulse output of any meter

Connect pulse output cable from the meter to the corresponding terminals on the PDC circuit board.

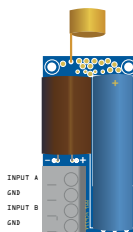


Fig. 1 Connection sketch PDC

Note: Channel A and channel B have a common ground!

3.3. Mounting (retrofit) PDC with ex-works installed ZENNER pulser to corresponding ZENNER water meters

Please refer to the relevant installation instructions of the pulser and take the PDC as described in section 3.4 in operation.

3.4. Commissioning PDC

A) PDC wireless M-Bus: The commissioning is performed via the optical interface. The parameters to be programmed using a laptop with the ZENNER MSS Configurator license, the universal interface MinoConnectRadio with Bluetooth interface and the associated special ZENNER infrared optical head IrCombiHead. Alternatively, the use of an Android handhelds with a MeterReaderLight license instead of a laptop is possible. Activation takes place automatically when the PDC module has received more than 10 pulses from the meter.

B) The LoRaWAN® PDC module is to be activated and parameterised by means of the ZENNER infrared opto head IrCombiHead. Here, an additional activation by means of illumination (at least 8 seconds) of the IR diodes is possible.

Upon successful activation, the device sends a join request to the server and waits for acceptance (join accept).

If no connection is made then a further request is sent every minute (to a max. of 5 requests). The indicator light (red LED) indicates the status of the connection process:

- **rapid flashing: No reply yet received**
- **slow flashing: Successful connection**

If no successful join is achieved then the device will send a random join request every day until a successful connection is made (LED does not display later attempts to join).

To configure at least:

- serial number of meter connected to the PDC module
- Initial value = present value of the register of the connected meter
- Pulse value of the connected meter
- The respective transmission interval is preset. (Interval can be configured by using MSS-Software or ZENNER Device Manager app)

Additional settable parameters:

- Reset warnings
- Setting due date

4. Wall mounting

Install wall bracket with the enclosed wall plugs and screws as shown below on a flat wall surface. Slide PDC over the wall bracket to the PDC clicks. Dismounting of the PDC from the wall bracket: Use screwdriver or similar tool to push the upper strap of the wall bracket backwards and then pull the PDC downwards.



Dimensions (LxWxH):
127mm x 40,6mm x 42mm

Data telegram contents (wM-Bus)

The PDC module can be delivered with various data telegrams:

Telegram content	Typ A*	Typ B*	Typ C**
Current value	✓	✓	✓
Current date	✓	✓	
Due date values		✓	✓
Current monthly value	✓	✓	✓
Another 11 monthly values	✓		
Status information 1	✓	✓	✓
Status information 2	✓	✓	✓

* Data telegram according DIN EN 13757-4.

** wM-Bus, manufacturer specific data telegram

LoRaWAN® radio telegram

Telegram content	Interval
Serial number (DevEUI)	once when logging into the LoRaWAN® network
Device-specific information (firmware version, LoRaWAN®-version, device type)	six-monthly
Due date value and date [01.01.]	every year on due date
Unit of the medium, serial number and if necessary manufacturer of the connected pulse meter per input channel	2. Day after first commissioning and every six months

Scenario 1 (monthly)

Telegram content	Interval
Monthly value (previous month), actual date and time	monthly (beginning)
Mid-monthly value, current date and time	monthly (middle)

Scenario 2 (daily)

Telegram content	Interval
Daily values (previous day)	daily
Status information, actual date and time	monthly

5. Radio modules

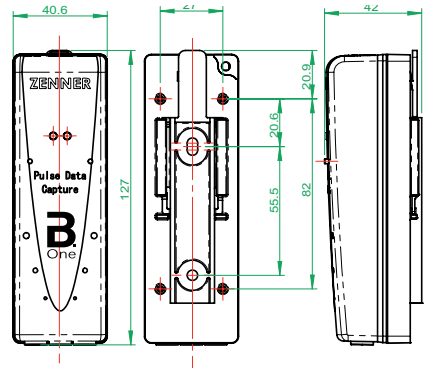
The PDC wireless M-Bus radio modules are available in T-Mode.

Various data telegrams are available.

The modules operate unidirectional and usually send every 20 - 40 seconds. Special versions are available on request and in certain quantities.

The LoRaWAN® variant is available with a monthly (scenario 1) or daily (scenario 2) transmission interval.

Technical data PDC-module



	wM-Bus	LoRaWAN®
Transmission mode	wireless M-Bus unidirectional, T1	LoRaWAN®; bidirektional (class A)
Encryption	AES-128	AES-128
Transmission interval	typically 40 s; other configurations possible	Scenario 1 (monthly) Scenario 2 (daily)
Transmission power	25 mW	25 mW
Frequency	868 MHz	868 MHz

6. AES-Key

The PDC-modules send their data contents only encrypted (AES-128). To enable reception of the data telegrams and their further processing, the AES-Key has to be furnished to the respective recipients of the AES-Key. ZENNER usually delivers the AES keys of the devices via electronic delivery note, which can be downloaded from an associated portal.

7. Readout Data logger

The PDC modules have an internal memory (data logger). The readout of the data which are not already transmitted in the above data telegrams is carried out by means of the optical head, MinoConnect (USB or Radio) and related software.

Datalogger:

see 2. General technical data

8. Smart Metering functions (only valid for wM-Bus PDC)

The smart functions are only valid if the PDC module has been connected to a water meter with pulse output and the appropriate nominal flow (Q3) of the water meter has been selected.

Self-monitoring:

The module has an integrated battery status monitoring.

Leakage detection:

If over a period of 24 h (96 quarter hour values) the flow value is never zero, than this indicates a leak. The PDC module sets corresponding bits. If the flow rate remains zero during one quarter of an hour (before reaching 96 quarters of an hour with no flow) the algorithm restarts.

If 96 quarters of an hour were running with flow, leakage remains set until during 8 quarters of an hour in a row the flow remains zero. The event memory stores the date and time of the event.

Meter Stop detection (blockade):

If no meter progress will be detected by the EDC module over a period of 4 weeks, meter stop (blockade) is detected.

The blockade deemed to be revoked if a meter reading difference of > 10 liters occurs in a quarter of an hour.

Meter oversized detection

Meter is oversized when the flow rate never exceed $0,1 * Q3$ (10% of Q3). This is averaged over a 15-minute period. It is counted how many times the flow rate of 10% of Q3 is not achieved. If the flow rate is not reached after 30 days "meter oversized" is detected.

If once a flow rate of > 10% from Q3, averaged, is reached by a quarter of an hour, the detection is permanently disabled and the status "meter oversized" deleted. The algorithm can be restarted via opto head.

Meter undersized detection

If the flow rate is continuously higher as Q3 (permanent flow) over a 6-hour period, this indicates an undersizing of the meter and the message "meter undersized" will be detected. This is averaged over a 15-minute period.

The event memory stores the date and time of the event.

Pipe burst detection

"Pipe burst" is detected when the flow rate has exceeded a given value (> 30% of Q3) during a 30-minute period. This is averaged over a 15-minute period.

The event memory stores the date and time of the event.

9. Disposal

This device contains a non-removable and non-rechargeable lithium battery. Batteries contain substances, which could harm the environment and might endanger human health if not disposed of properly. To reduce the disposal quantity so as unavoidable pollutants from electrical and electronic equipment in waste, old equipment should be reused prior or materials recycled or reused as another form. This is only possible if old equipment, batteries, other accessories and packaging of the products are returned to the manufacturer or handed in at recycling centers. Our business processes generally provide that we or the specialist companies we use take old devices including batteries, other accessories and packaging material back with us after they have been replaced or at the end of their useful life and dispose of them properly. Insofar as no other contractual arrangement has been made in this respect, your local or municipal authority or the local waste disposal company can give you information relating the collection points for your used equipments. ZENNER will always ensure correct disposal.

Attention

Do not dispose of the devices with domestic waste. In this way, you will help to protect natural resources and to promote the sustainable reuse of material resources.



For any question, please contact info@zenner.com
The newest information on this product can be called up from www.zenner.com.

CE conformity (European Union)

This device fulfils the essential requirements and other relevant provisions of the Radio Equipment and Telecommunications Terminal Equipment Directive 2014/53/EU (Radio Equipment Directive, RED) and the RoHS Directive 2011/65/EU of the European Parliament and of the Council insofar as they apply to the product.

Simplified Declaration of Conformity

ZENNER hereby declares that the products: **PDC B.One radio (wM-Bus / LoRaWAN®)** complies with Directive 2014/53/EU and the RoHS Directive 2011/65/EU. The full text of the EU Declaration of Conformity can be downloaded at the following internet address https://pim.zenner.com/wp-content/uploads/documents/conformity/ST-loT/KE_ST_PDC_Radio.pdf or by scanning the following QR code:



ZENNER International GmbH & Co. KG

Heinrich-Barth-Straße 29 | 66115 Saarbrücken | Germany

Phone +49 681 99 676-30 E-Mail info@zenner.com
Fax +49 681 99 676-3100 Internet www.zenner.com

PDC B.One Pulse Data Capture Module

1. Informations générales

1.1. Utilisation conforme / Usage prévu.

Le module PDC (Pulse Data Capture) sert à intégrer des compteurs avec sortie d'impulsions dans des systèmes radio ou des systèmes de comptage intelligents. Le PDC est également appelé convertisseur M-Bus sans fil ou LoRaWAN®. Il traite les signaux d'impulsion générés par le compteur, convertit les informations en signaux radio et transmet les télégrammes radio aux récepteurs ou systèmes de réception appropriés. Le module PDC permet d'équiper les compteurs conventionnels avec interface à impulsions en compteurs radio. Le module est principalement utilisé dans le domaine de la gestion de l'énergie et du relevé de la consommation. Ses utilisateurs sont généralement des distributeurs d'énergie et des prestataires de services dans le domaine de la saisie et de la facturation de la consommation, de la surveillance énergétique, etc. La sécurité de fonctionnement n'est garantie que dans le cadre d'une utilisation conforme aux instructions du fabricant. Aucune responsabilité n'est assumée en cas de dommages causés par d'autres applications. Toute modification est interdite sans l'accord du fabricant. Dans le cas contraire, la déclaration du fabricant devient caduque.

1.2. Indications de sécurité

- **Attention !** Le module n'est prévu que pour une utilisation conforme à sa fonction.
Attention ! Une utilisation non conforme peut entraîner des dommages sur le module.
Attention ! L'ouverture inappropriée de l'appareil peut entraîner des dommages et, le cas échéant, des blessures aux mains.
- **Attention !** Des interventions non autorisées sur l'appareil ne permettent plus de garantir la sécurité et le bon fonctionnement
Attention ! Une perte de fonctionnalité et des risques de blessures peuvent survenir en cas d'interventions non autorisées sur le module.
Assurez-vous au préalable de la marche à suivre.
- **Attention !** Veillez à ce que les conditions d'installation correspondent aux indications d'utilisation indiquées. Respectez à tout moment les

valeurs limites et de température indiquées.

- **Attention !** Pour éviter d'endommager l'appareil ou d'entraver son fonctionnement, il convient de renoncer à l'utilisation de produits de nettoyage chimiques. Si un nettoyage s'avère nécessaire, utilisez un chiffon sec ou légèrement humide.
- **Indication !** L'appareil est équipé d'une pile au lithium fixe qui ne doit pas être rechargée. Ce type de pile est classé comme marchandise dangereuse (classe 9). Les prescriptions de transport en vigueur doivent être respectées ! Les fiches techniques, les fiches de données de sécurité et les rapports de test des batteries sont disponibles sur demande. Veuillez également tenir compte des indications générales suivantes concernant la manipulation des piles.
- **Avertissement !** Le module contient une pile au lithium non rechargeable. Toute tentative de les recharger entraîne des dommages sur l'appareil et, le cas échéant, des blessures.
- **Attention !** L'appareil ne doit en aucun cas être éliminé avec les déchets ménagers normaux. Veuillez tenir compte de nos réglementations en matière de recyclage, indiquées séparément dans ce manuel.

Généralités sur la manipulation des piles au lithium ou des appareils contenant des piles au lithium :

Attention ! Les consignes suivantes doivent être respectées lors de la manipulation de piles au lithium et d'appareils contenant des piles au lithium.

- stocker à l'abri de l'humidité
- ne pas chauffer ou jeter dans le feu afin d'éviter les explosions
- ne pas court-circuiter
- ne pas ouvrir ou endommager
- ne pas recharger
- à tenir hors de portée des enfants

1.3. Applications typiques :

- Relevé radio de compteurs d'eau avec sortie d'impulsions ou de compteurs d'autres types d'énergie avec sortie d'impulsions en walk-by ou drive-by
- Transmission radio des données du compteur vers des récepteurs mobiles ou stationnaires

Le module PDC permet d'intégrer de manière simple et économique des compteurs conventionnels avec sortie d'impulsions dans des systèmes radio.

Pour ce faire, la sortie d'impulsion du compteur est reliée au module PDC alimenté par batterie.

Le module PDC est disponible dans les variantes de modèles suivantes :

- Module wireless M-Bus conforme à la norme DIN EN 13757-4 (868 MHz)
- Module radio LPWAN (868 MHz) pour LoRaWAN®

Les modules PDC sont chacun alimentés par une pile au lithium qui - selon la variante PDC (en fonction du nombre de canaux d'entrée et de l'intervalle d'émission) - a une durée de vie allant jusqu'à 13 ans (pour le wM-Bus) et jusqu'à 10 ans (pour LoRaWAN®).

2. Spécifications techniques générales

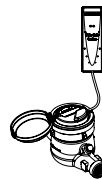
Tension pile	3,6V
Durée d'impulsion	min. 20 ms
Pause d'impulsion	min. 20 ms
Durée de vie de la batterie	dépend du mode d'exploitation (nombre de canaux utilisés, type de paquets wM-Bus, fréquence d'émission) jusqu'à 12 ans plus années de réserve possibles, jusqu'à 10 ans pour LoRaWAN®
Température ambiante	> 0 °C à + 55 °C
Indice de protection	IP54 (non encapsulé) et IP68 (encapsulé)
Exigences pour les émetteurs d'impulsions avec câble de raccordement	max. 300 Ω ou max. 0,3V (ON) / max. 1000pF (OFF)

Datalogger (LoRaWAN®)

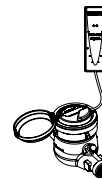
Valeurs repères annuelles: 2	
Valeurs mensuelles	18 plus 18 valeurs semi-mensuelles
Valeurs journalières	max. 32

Datalogger (wM-Bus)

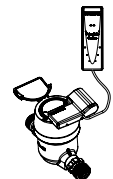
Valeurs repères annuelles : max. 4	
Valeurs mensuelles	max. 18, plus max. 18 valeurs semi-mensuelles
Valeurs journalières	max. 96
Valeurs enregistrées par ¼ d'heure	max. 96



III. 1:
PDC incl.
contact Reed
pour MNK-N



III. 2:
PDC incl.
contact Reed
pour MTKD-N



III. 3:
PDC y compris
module d'im-
pulsions EDC
pour compteur
de type "-M

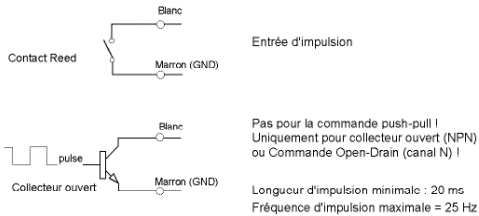
3. Installation ou équipement ultérieur du PDC sur un compteur

Les modules PDC de ZENNER ont été développés en premier lieu pour tous les compteurs d'eau ZENNER pouvant être équipés ultérieurement d'un émetteur d'impulsions (version -N). En principe, un PDC peut être raccordé à tous les compteurs disposant d'une sortie d'impulsions appropriée.

Indication : Il est possible de raccorder au PDC des contacteurs libre de potentiel (Reed) ainsi que des sorties d'impulsions électroniques. En cas de doute, nous recommandons toutefois d'effectuer un test de compatibilité lors du raccordement du module PDC à des compteurs à sortie d'impulsions électroniques, car il peut arriver que la compatibilité ne soit pas garantie.

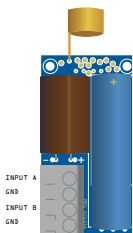
3.1. Connexion (équipement ultérieur) PDC IP68 avec extrémité de câble ouverte sur compteur avec sortie d'impulsion existante

Relier le câble de l'émetteur d'impulsions du compteur au câble de raccordement du PDC, utiliser à cet effet des connecteurs de câble et, le cas échéant, veiller à la polarité correcte.



3.2. Connexion (équipement ultérieur) PDC IP54 avec le contacteur correspondant au compteur

Relier le câble de l'émetteur d'impulsions du compteur aux bornes de raccordement correspondantes de la platine du PDC.



Ill. : Schéma de raccordement PDC

Indication : Les canaux A et B ont une masse commune !

3.3. Montage (équipement ultérieur) PDC avec émetteur d'impulsions ZENNER raccordé en usine sur les compteurs d'eau ZENNER correspondants pouvant être rétrofités

Veillez respecter les instructions de montage respectives de l'émetteur d'impulsions et mettre le PDC en service conformément à la description du point 3.4.

3.4. Mise en service PDC

- A) PDC wireless M-Bus : La mise en service s'effectue via l'interface optique. Les paramètres à régler sont programmés à l'aide d'un ordinateur portable équipé du logiciel ZENNER MSS ou de l'application ZENNER Device Manager, de l'interface universelle MinoConnect (-USB ou -radio avec interface Bluetooth) et de la tête optique à infrarouge ZENNER spéciale correspondante IrCombiHead. Il est également possible d'utiliser un terminal portable Android avec une licence MeterReaderLight au lieu d'un ordinateur portable. L'activation se fait automatiquement dès que le module PDC a reçu plus de 10 impulsions du générateur.
- B) Dans les cas d'un équipement ultérieur, le module PDC LoRaWAN® est également à activer et à paramétrer au moyen de la tête optique à infrarouge IrCombiHead. Dans ce cas, une activation supplémentaire au moyen d'une illumination (d'au moins 8 secondes) de la diode IR est possible. Une fois l'activation effectuée, l'appareil envoie une demande d'accès (join request) au serveur et attend l'acceptation (join accept).

Si aucune connexion ne s'effectue, une autre demande est envoyée toutes les minutes (5 demandes max.). La diode de contrôle (LED rouge) indique l'état de la procédure de connexion :

- **clignotement rapide : Pas encore de réponse obtenue du serveur**
- **clignotement lent : Connexion établie**

En cas d'échec de la connexion, l'appareil envoie tous les jours une demande de connexion aléatoire jusqu'à ce qu'une connexion réussie soit établie (la LED n'indique pas les tentatives de connexion ultérieures).

À configurer est au moins:

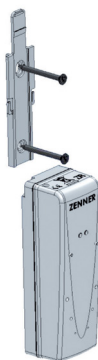
- Numéro du compteur raccordé au PDC
- Valeur initiale du compteur = valeur actuelle du totalisateur à rouleaux du compteur connecté
- Valeur d'impulsion du compteur connecté
- L'intervalle de transmission respectif est pré-réglé.
(Intervalle réglable au moyen du logiciel MSS ou de l'application ZENNER Device Manager)

Autres paramètres réglables :

- Réinitialisation des avertissements
- Réglage Date de référence

4. Montage du PDC sur une paroi murale

Monter le support mural sur une surface murale aussi plane que possible à l'aide des chevilles et des vis fournies, conformément à l'illustration ci-dessous. Pousser le PDC par le bas sur le support mural jusqu'à ce que le PDC s'enclenche.



Démontage du PDC du support mural : A l'aide d'un tournevis ou d'un outil similaire, pousser vers l'arrière la languette supérieure du support mural dépassant légèrement du PDC monté, puis retirer le PDC par le bas.

Dimensions (LxLxH) : 127 mm x 40,6 mm x 42 mm

Télégramme de données (wM-Bus)

Le module PDC est livrable avec différents télégrammes de données.

Contenu du télégramme de données	Type A*	Type B*	Typ C**
Valeur actuelle	✓	✓	✓
Date actuelle	✓	✓	
Valeur date repère		✓	✓
Valeur mensuelle actuelle	✓	✓	✓
11 valeurs mensuelles supplémentaires	✓		
Information d'état 1	✓	✓	✓
Information d'état 2	✓	✓	✓

* Télégramme de données DIN EN 13757-4

** wM-Bus, télégramme de données spécifique au fabricant

Télégramme radio LoRaWAN®

Contenu du télégramme de données	Intervalle
Numéro de série (DevEUI)	une fois à l'inscription dans le réseau LoRaWAN®
Informations spécifiques à l'appareil (version du logiciel, version LoRaWAN®, type d'appareil)	semestriel
Valeur date repère et date [01.01.]	tous les ans à la date repère
Unité de mesure du fluide, numéro de série et si besoin nom du fabricant du compteur d'impulsions raccordé par borne d'entrée	2. Jour après la première mise en service et semestriel

Scénario 1 (mensuel)

Contenu du télégramme de données	Intervalle
Valeur mensuelle (mois-1) date actuelle et heure	tous les mois (début du mois)
Valeur semi-mensuelle, Date actuelle et heure	tous les mois (milieu du mois)

Scénario 2 (journalier)

Contenu du télégramme de données	Intervalle
Valeur journalière (veille)	tous les jours
Information d'état, date actuelle et heure	tous les mois

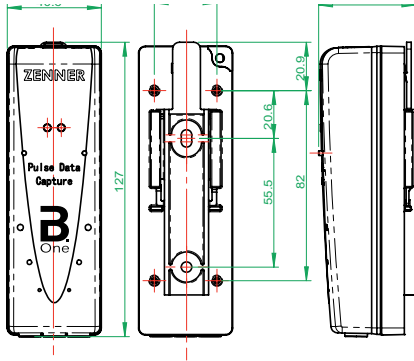
5. Modules radio

Les modules radio PDC wireless M-Bus sont disponibles en mode T.

Nous pouvons mettre à disposition différentes variantes de télégrammes de données. Les modules fonctionnent de manière unidirectionnelle et envoient un signal toutes les 20-40 secondes en règle générale. Des versions spéciales sont possibles sur demande en fonction des volumes de commande.

La variante LoRaWAN® est livrable avec un intervalle d'émission mensuel (scénario 1) ou journalier (scénario 2).

Données techniques module PDC radio



	wM-Bus	LoRaWAN ⁺
Modes de transmission	wireless M-Bus unidirectionnel; T1	LoRaWAN [®] bidirectionnel (classe A)
Cryptage	AES-128	AES-128
Intervalle d'émission	typique 40s; autres configurations possible	Scénario 1 : mensuel Scénario 2 : journalier
Puissance émise	25 mW	25 mW
Fréquence	868 MHz	868 MHz

6. AES-Key

Les modules PDC envoient leurs stocks de données uniquement de manière cryptée (AES-128). Pour permettre la réception et le traitement ultérieur des stocks de données, il est indispensable de télécharger la clé AES dans le récepteur. ZENNER fournit les clés AES pour les appareils en règle générale au moyen d'un bon de livraison électronique, à l'avenir également par téléchargement ou par fichier adapté aux besoins du client.

7. Lecture concentrateur de données (Datalogger)

Les modules PDC disposent d'une mémoire interne (concentrateur de données). La lecture des données qui ne sont pas déjà transmises dans les télégrammes de données susmentionnés s'effectue via l'interface optique au moyen de MinoConnect (USB ou radio), de la tête optique IrCombiHead de ZENNER et d'un logiciel correspondant.

Datalogger:

Voir Point 2. Tableau Spécifications techniques générales

8. Fonctions intelligentes (valable pour wM-Bus-PDC)

Les fonctions PDC est connecté à un compteur d'eau avec sortie d'impulsions et si le débit nominal (Q3) approprié du compteur d'eau a été sélectionné.

Fonction autodiagnostic :

Le module dispose d'une fonction de surveillance de la batterie intégrée.

Reconnaissance fuites :

Lorsque sur une durée de 24 h (96 valeurs enregistrées par ¼ d'heure) la valeur du débit n'est jamais équivalente à zéro, cela signifie la présence d'une fuite. Le module PDC définit des bits en conséquence. Si le débit équivalait à zéro durant ¼ d'heure (avant que les valeurs enregistrées par ¼ d'heure n'aient atteint le chiffre 96 sans débit), l'algorithme redémarre à nouveau.

Si les valeurs enregistrées par ¼ d'heure atteignent 96 avec débit, une fuite est reconnue tant que durant 8 ¼ d'heure de suite le débit n'a pas atteint le chiffre zéro. La date et l'heure de l'évènement sont enregistrées dans le journal des événements.

Reconnaissance Arrêt du compteur (blocage) :

Si aucune avance du compteur n'est reconnue par le module PDC durant une période de 4 semaines, un arrêt du compteur (blocage) est détecté.

Le blocage du compteur est considéré comme annulé si une différence du compteur > 10 litres apparaît durant un quart d'heure.

Reconnaissance compteur surdimensionné

Le compteur est surdimensionné si le débit n'est jamais supérieur à $0,1 * Q3$ (10% de Q3). Une moyenne est effectuée sur 15 minutes. Un comptage est effectué permettant de savoir combien de fois le débit de 10% du Q3 n'est pas atteint. Si le débit n'est pas atteint après 30 jours, le compteur est reconnu comme «compteur surdimensionné».

Si une seule fois un débit > 10% de Q3, en moyenne durant ¼ d'heure est atteint, la reconnaissance est désactivée de façon durable. L'algorithme peut être relancé via la tête optique.

Reconnaissance compteur sous-dimensionné

Le compteur est sous-dimensionné lorsque le débit est supérieur à Q3 (Débit permanent) durant plus de 6 heures de façon ininterrompue et est reconnu alors comme «compteur sousdimensionné». Une moyenne est effectuée sur 15 minutes.

La date et l'heure de l'évènement sont enregistrées dans le journal des évènements.

Reconnaissance rupture tuyauterie

«Rupture tuyauterie» est reconnu si le débit atteint un chiffre pré indiqué (> 30% de Q3) durant une période ininterrompue de 30 minutes. Une moyenne est effectuée sur 15 minutes.

La date et l'heure de l'évènement sont enregistrées dans le journal des évènements.

9. Recyclage

Cet appareil est pourvu de piles non amovibles et non rechargeables (Lithium).

Ces piles contiennent des substances pouvant nuire à l'environnement et à la santé humaine si leur élimination n'est pas effectuée de manière professionnelle. Pour réduire la quantité de déchets ainsi que les polluants difficilement dégradables issus d'appareils électriques et électroniques, les appareils usagés doivent être recyclés en priorité resp. les matériaux qui les composent doivent être réutilisés ou valorisés sous une autre forme. Ceci n'est possible que si les appareils usagés, qui contiennent des piles ou autres composants ainsi que les emballages des produits sont recyclés de façon professionnelle. Pour tous renseignements, veuillez-vous adresser aux autorités communales chargées du recyclage. ZENNER peut également recycler votre appareil usagé, autres composants et emballages. Les points de reprise de vos appareils usagés sont disponibles par exemple à la mairie locale, auprès des déchetteries locales. ZENNER assure dans tous les cas un recyclage professionnel.

Brunata ZENNER SAS

16 allée du Moulin Pinard Bâtiment A, 1er étage | 87100 Limoges | France

Tel. +33 5 55 38 37 09
Fax +33 5 55 38 37 15

Courriel contact@brunatazenner.com
Internet www.brunata.com/fr/france/

Attention

Les appareils usagés ne doivent pas être jetés avec les ordures ménagères.

Vous contribuez ainsi à la protection des ressources naturelles et à la promotion du recyclage durable des matériaux.



Pour toutes questions, contactez
contact@brunatazenner.com

Vous trouverez des informations mises à jour sur ce produit ainsi que notre manuel de montage sur notre site www.brunata.com/fr/france/

Conformité CE (Union européenne)

Ce module est conforme aux exigences essentielles et autres dispositions pertinentes de la Directive sur les équipements radio et les équipements de télécommunications 2014/53/UE (Directive RE) et de la Directive RoHS 2011/65/UE du Parlement européen et du Conseil, dans la mesure où elles s'appliquent au produit.

Déclaration de conformité simplifiée

Par la présente, ZENNER déclare que les produits: **PDC B.One radio (wM-Bus / LoRaWAN®)** sont conformes à la Directive 2014/53/UE et à la Directive RoHS 2011/65/UE. Le texte complet de la déclaration de conformité UE peut être téléchargé à l'adresse Internet suivante https://pim.zenner.com/wp-content/uploads/documents/conformity/ST-IoT/KE_ST_PDC_Radio.pdf ou en scannant le code QR suivant:



PDC B.One – Módulo Electronic Data Capture

1. Información de status

1.1. Uso previsto / finalidad del uso

El módulo PDC (Pulse Data Capture) se utiliza para integrar contadores con salida de impulsos en sistemas de radio o sistemas de contadores inteligentes. El PDC también se denomina conversor inalámbrico M-Bus o LoRaWAN®. Procesa las señales de impulsos generadas por el contador, convierte la información en señales de radio y transmite los radiotelegramas a receptores o sistemas receptores adecuados. Con el módulo PDC, los contadores convencionales con emisor de impulsos pueden reconvertirse en contadores de radio. El módulo se utiliza principalmente en el ámbito de la gestión hidráulica y el registro del consumo. Los usuarios suelen ser empresas de servicios públicos y proveedores de servicios en el ámbito del registro del consumo, la facturación, la monitorización de energía, etc. La seguridad de funcionamiento solo está garantizada cuando se utiliza conforme a lo previsto por el fabricante. Se declina cualquier responsabilidad por daños causados por usos distintos al previsto. Cualquier modificación requiere la aprobación previa por el fabricante. De lo contrario, quedará invalidada la declaración del fabricante.

1.2. Instrucciones de seguridad

- ¡Atención! El dispositivo está concebido exclusivamente para el uso previsto.
¡Atención! El uso inadecuado puede dar lugar a daños en el dispositivo.
¡Precaución! La apertura incorrecta del dispositivo puede dar lugar a daños y a lesiones en las manos.
- ¡Atención! En caso de realizarse trabajos no autorizados en el dispositivo, ya no podrán garantizarse la seguridad ni la funcionalidad.
¡Precaución! La realización de trabajos no autorizados en el dispositivo puede dar lugar a pérdida de la funcionalidad y a lesiones. Cerciórese previamente del procedimiento necesario.
- ¡Atención! Asegúrese de que el entorno de instalación sea conforme a las especificaciones para el respectivo ámbito de aplicación. Respete en todo momento los valores de temperatura y límite especificados.

- ¡Precaución! No deben utilizarse productos de limpieza químicos, para evitar dañar el dispositivo o comprometer su funcionalidad. Si fuera necesaria una limpieza, utilice un paño seco o ligeramente humedecido.
- Nota: El dispositivo incorpora una batería de litio no recargable instalada de forma fija. Este tipo de batería está clasificado como material peligroso (clase de material peligroso 9). ¡Deben respetarse las normas aplicables para el transporte! Las fichas técnicas, las fichas de datos de seguridad y los informes de ensayo de las baterías están disponibles a petición. Tenga en cuenta también las siguientes indicaciones generales sobre la manipulación de baterías.
- ¡Advertencia! El dispositivo contiene una batería de litio no recargable. Cualquier intento de cargarla causará daños en el dispositivo y puede ocasionar lesiones.
- ¡Atención! Bajo ningún concepto debe eliminarse el dispositivo junto con la basura doméstica normal. Tenga en cuenta las normas para la eliminación mencionadas por separado en este manual.

Generalidades sobre la manipulación de baterías de litio y dispositivos con baterías de litio:

¡Advertencia! Para la manipulación de baterías de litio y dispositivos con baterías de litio deben observarse las siguientes normas:

- Deben almacenarse protegidos de la humedad
- No deben calentarse ni arrojarse al fuego para evitar explosiones
- No deben cortocircuitarse
- No deben abrirse ni dañarse
- No deben recargarse
- No deben guardarse al alcance de los niños

1.3. Casos de aplicación típicos

- Lectura por radio de contadores de agua con salida de impulsos o contadores de otros tipos de energía con salida de impulsos en modo walk-by o drive-by.
- Transmisión inalámbrica de los datos de contadores a receptores móviles o fijos

Con la ayuda del módulo PDC, los contadores convencionales con salida de impulsos pueden integrarse en sistemas de radio de forma sencilla y rentable.

Para ello, la salida de impulsos del medidor se conecta al módulo PDC alimentado por batería.

El módulo PDC está disponible en cinco variantes de modelo:

- Módulo de radio M-Bus inalámbrico conforme a DIN EN 13757-4 (868 MHz)
- Módulo de radio LPWAN (868 MHz) para LoRaWAN®.

Cada uno de los módulos PDC se alimenta con una pila de litio que, en función de la variante PDC (según el número de canales de entrada y el intervalo de emisión), tiene una vida útil de hasta 13 años (con wM-Bus) y de hasta 10 años (con LoRaWAN®).

2. Datos técnicos generales

Tensión de la batería	3,6V
Duración de impulsos	min. 20 ms
Pausa entre dos impulsos	min. 20 ms
Duración de la batería	En función del modo de funcionamiento (número de canales utilizados, tipo de paquete de bus wM y frecuencia de transmisión) hasta 12 años más año de reserva posible, con LoRaWAN® hasta 10 años
Temperatura del ambiente:	>0 °C y +55 °C;
Clase de protección	IP54 (sin encapsular) e IP68 (encapsulado)
Requisitos para el transmisor de impulsos incl. cable de conexión	máx. 300 Ω o máx. 0,3V (ON) / máx. 1000pF (OFF)

registrador de datos (LoRaWAN®)

Valores de fecha de lectura anuales	2
Valores mensuales	18, más 18 valores de mitad de mes
Valores diarios	máx. 32

registrador de datos (wM-Bus)

Valores de fecha de lectura anuales	máx. 4
Valores mensuales	18, más 18 valores de mitad de mes
Valores diarios	máx. 96
Valores cada cuarto de hora	máx. 96

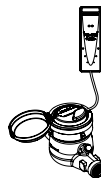


Fig. 1:
PDC incl.
contacto Reed
para MNK-N

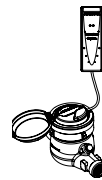


Fig. 2:
PDC incl.
contacto Reed
para MTKD-N

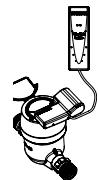


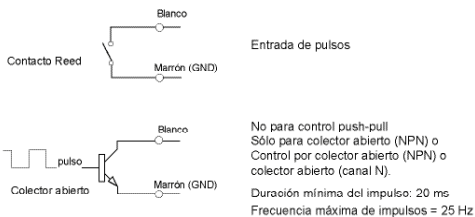
Fig. 3:
PDC incl. módulo
de impulsos EDC
para contador
tipo "M

3. Instalación o adaptación del PDC a un contador

Los módulos PDC de ZENNER se han desarrollado principalmente para todos los contadores de agua de ZENNER que pueden equiparse posteriormente con emisores de impulsos (modelo -N). En principio, un PDC puede conectarse a todos los contadores con una salida de impulsos adecuada.

Sugerencia: Pueden conectarse al PDC tanto transmisores de contacto sin potencial (reed) como salidas de impulsos electrónicos. No obstante, al conectar el módulo PDC a contadores con salida de impulsos electrónicos, recomendamos realizar una prueba de compatibilidad en caso de duda, ya que en algunos casos la compatibilidad puede no estar garantizada.

3.1. Conexión (montaje posterior) PDC IP68 con cable libre a contador con salida de impulsos



Conecte el cable del emisor de impulsos del medidor al cable de conexión del PDC, utilice conectores de cable y asegúrese de que la polaridad es correcta si es necesario.

3.2. Conexión (montaje posterior) PDC IP54 con el respectivo contactor del contador

Conecte el cable del emisor de impulsos del medidor a los terminales correspondientes de la tarjeta PDC.

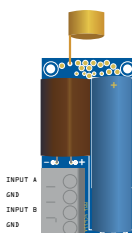


Fig.:
Esquema de conexión PDC

Sugerencia: El canal A y el canal B tienen una masa común.

3.3. Instalación (montaje posterior) del PDC con emisor de impulsos ZENNER conectado de fábrica a los correspondientes contadores de agua ZENNER equipables

Tenga en cuenta las respectivas instrucciones de instalación del emisor de impulsos y ponga en servicio el PDC tal y como se describe en el punto 3.4.

3.4. Puesta en marcha PDC

- A) PDC inalámbrico M-Bus: La puesta en servicio se realiza a través de la interfaz óptica. Los parámetros deben programarse mediante un ordenador portátil con el software ZENNER MSS o la App ZENNER Device Manager, la interfaz universal MinoConnect (USB o radio con interfaz Bluetooth) y el cabezal óptico de infrarrojos IrCombiHead especial de ZENNER. También es posible utilizar un dispositivo portátil Android con una licencia MeterReaderLight en lugar de un ordenador portátil. La activación se produce automáticamente en cuanto el módulo PDC ha recibido más de 10 impulsos del contador.
- B) El módulo LoRaWAN PDC debe activarse y parametrizarse con el cabezal óptico de infrarrojos IrCombiHead de ZENNER. En este caso, es posible adicionalmente la activación mediante iluminación (como mínimo 8 segundos) de los diodos IR. Una vez completada la activación, el dispositivo envía una solicitud de admisión (join request) al servidor y espera la aceptación (join accept). Si no se logra una conexión, se enviará una solicitud adicional cada minuto (5 solicitudes como máximo). La luz de control (LED rojo) indica el estado del proceso de conexión:

- **parpadeo rápido:** Aún no se ha recibido respuesta del servidor
- **parpadeo lento:** Conexión exitosa

Si no se logra la admisión, el dispositivo envía cada día siguiente una solicitud de admisión aleatoria hasta que se establezca una conexión correcta (el LED no indica intentos posteriores de conexión).

La configuración mínima es:

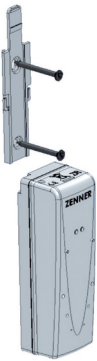
- Número del contador conectado al PDC
- Lectura inicial del contador = lectura actual de la relojería del contador conectado
- Valor de impulsos del contador conectado
- El intervalo de emisión correspondiente está preestablecido. (intervalo ajustable mediante el software MSS o la aplicación ZENNER Device Manager)

Otros parámetros ajustables:

- Restablecer advertencias
- Fijación de la fecha límite

4. Montaje en pared PDC

Monte el soporte mural en una superficie de pared lo más plana posible utilizando los tacos y tornillos adjuntos según la ilustración siguiente. Deslice el PDC en el soporte mural desde abajo hasta que encaje en su sitio.



Desmontaje del PDC del soporte mural: Con un destornillador o una herramienta similar, empuje hacia atrás la lengüeta superior del soporte mural que sobresale ligeramente del PDC montado y, a continuación, tire del PDC hacia abajo.

Dimensiones (LxAxAl):
127 mm x 40,6 mm x 42 mm

Contenidos del telegrama de datos (wM-Bus)

El módulo PDC está disponible con diferentes telegramas de datos:

Contenido del telegrama	Tipo A*	Tipo B*	Tipo C**
Valor actual	✓	✓	✓
Fecha actual	✓	✓	
Valor de lectura específica		✓	✓
Valor mensual actual	✓	✓	✓
Weitere 11 valores mensuales	✓		
Información de estado 1	✓	✓	✓
Información de estado 2	✓	✓	✓

* Telegrama de datos según DIN EN 13757-4

** wM-Bus, telegrama específico del fabricante

Radiotelegrama LoRaWAN®

Contenido del telegrama	Intervalo
Número de serie (DevEUI)	una sola vez, al iniciar sesión en la red LoRaWAN®
Información específica sobre el dispositivo (versión del firmware, versión LoRaWAN®, tipo de dispositivo)	semestral
Valor de fecha de lectura y fecha [01.01.]	anual en la fecha de lectura
Unidad del medio, número de serie y, si procede, fabricante del medidor de impulsos conectado para cada canal de entrada.	2. Al día siguiente de la operación inicial y cada seis meses

Escenario 1 (mensual)

Contenido del telegrama	Intervalo
Valor mensual (mes anterior)	mensual (inicio)
Fecha y hora actuales	
Valor del medio del mes, Fecha y hora actuales	mensual (mitad)

Escenario 2 (diario)

Contenido del telegrama	Intervalo
Valor diario (día anterior)	diario
Información de estado, Fecha y hora actuales	mensual

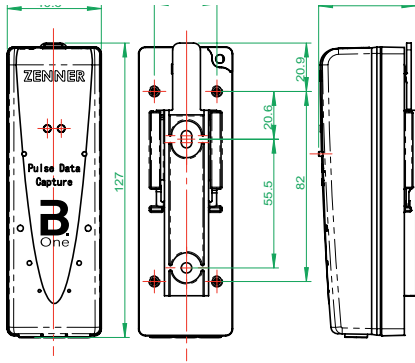
5. Módulos de radio

Los módulos de radio M-Bus inalámbricos PDC están disponibles en modo T.

Existen variantes con diferentes telegramas de datos. Los módulos funcionan de manera unidireccional y por regla general transmiten cada 20-40 segundos. Se pueden solicitar diseños especiales con las cantidades de compra correspondientes.

La versión LoRaWAN® está disponible con un intervalo de transmisión mensual (escenario 1) o diario (escenario 2).

Datos técnicos del PDC radio



	wM-Bus	LoRaWAN®
Modos de transmisión	M-Bus inalámbrico unidireccional; T1	LoRaWAN® bidireccional (clase A)
Cifrado	AES-128	AES-128
Intervalo de emisión	típicamente 40 s; son posibles otras configuraciones	Escenario 1: mensual Escenario 2: diario
Potencia de emisión	25 mW	25 mW
Frecuencia	868 MHz	868 MHz

6. Claves AES

Los módulos de radio PDC transmiten sus paquetes de datos siempre cifrados (AES-128). Para posibilitar la recepción de los paquetes de datos y su posterior procesamiento, se debe introducir la clave AES en el receptor correspondiente. Por lo general, ZENNER suministra las claves AES para las unidades mediante un albarán electrónico, en el futuro también mediante descarga o mediante un archivo específico del cliente.

7. Lectura del registrador de datos

Los módulos PDC incorporan una memoria interna (registrador de datos). La lectura de los datos que no se hayan transmitido ya en los telegramas de datos mencionados se realiza a través de la interfaz óptica mediante MinoConnect (USB o radio), el cabezal óptico IrCombiHead de ZENNER y el software correspondiente.

Registrador de datos:

Véase el punto 2. Tabla de datos técnicos generales

8. Funciones “Smart” de contador inteligente (válidas para el PDC wM-Bus)

Las funciones inteligentes solo son válidas si el módulo PDC está conectado a un contador de agua con salida de impulsos y se ha seleccionado el caudal nominal adecuado (Q3) del contador de agua.

Autodiagnóstico:

El módulo incorpora un sistema integrado de monitorización del estado de la batería.

Detección de fugas:

Si el valor del caudal nunca es cero durante un período de 24 h (96 valores de cuarto de hora), ello sugiere la existencia de una fuga. El módulo PDC establece los bits correspondientes. Si el valor del caudal es cero durante un cuarto de hora (antes de alcanzarse 96 cuartos de hora sin caudal), se reiniciará el algoritmo.

Si se han alcanzado 96 cuartos de hora con caudal, se considerará que sigue existiendo fuga hasta que transcurran 8 cuartos de hora consecutivos con caudal cero. La fecha y la hora del evento se almacenan en la memoria de eventos.

Detección de parada del contador (bloqueo):

Si el módulo PDC no registra ningún avance del contador durante un periodo de 4 semanas, se detectará la parada del contador (bloqueo).

El bloqueo se considerará subsanado si se produce una diferencia de estado del contador de >10 litros en un cuarto de hora.

Detección de contador sobredimensionado

El contador está sobredimensionado si el caudal nunca supera $0,1 \cdot Q_3$ (10% de Q_3). Para ello, se calcula el promedio durante 15 minutos. Se cuenta con qué frecuencia no se alcanza el caudal del 10 % de Q_3 . Si al cabo de 30 días no se ha alcanzado el caudal, se detecta «Contador sobredimensionado». Si se alcanza una vez un caudal >10 % de Q_3 , promediado durante un cuarto de hora, se desactiva permanentemente la detección y se borra el estado «Contador sobredimensionado». El algoritmo puede reiniciarse a través del cabezal óptico.

Detección de contador subdimensionado

Si el caudal es superior a Q3 durante 6 horas consecutivas (caudal permanente), ello sugiere que el contador está subdimensionado y se detecta «Contador subdimensionado». Para ello, se calcula el promedio durante 15 minutos.

9. Eliminación

El dispositivo contiene baterías de litio no extraíbles y no recargables.

Las baterías contienen sustancias que pueden dañar el medio ambiente y poner en peligro la salud de las personas si no se eliminan adecuadamente. A fin de reducir la cantidad de desechos y disminuir los contaminantes inevitables de los equipos eléctricos y electrónicos, se debe dar prioridad a la reutilización de los equipos de desecho o al reciclado u otras formas de recuperación. Esto solo es posible si se devuelven al fabricante o se entregan a plantas de reciclaje los aparatos usados, las baterías u otros accesorios y embalajes del producto.

Por regla general, nuestros procesos comerciales estipulan que nosotros o las empresas especializadas que utilizamos nos llevemos los equipos usados, incluidas las baterías y otros accesorios y material de embalaje, después de su sustitución o al final de su vida útil y los eliminemos adecuadamente. En la medida en que no se haya realizado ningún otro acuerdo contractual a este respecto, su autoridad local, municipal o la empresa local de eliminación de residuos pueden proporcionarle información sobre los puntos de recogida de sus equipos usados. ZENNER siempre garantizará la eliminación correcta. Zenner asegura su eliminación adecuada en cualquier caso.

¡Advertencia

Los dispositivos no deben eliminarse en los cubos de basura municipales (basura doméstica). De esta manera ayudan a proteger los recursos naturales y promueven el reciclaje sostenible de los recursos materiales.



Si tiene alguna pregunta, póngase en contacto con info@zenner.com

Para obtener la información más reciente sobre este producto y la última versión de este manual, visite www.zenner.com/es

Conformidad CE (Unión Europea)

Este dispositivo cumple los requisitos esenciales y otras disposiciones pertinentes de la Directiva 2014/53/UE sobre equipos radioeléctricos y equipos terminales de telecomunicación (Directiva RE) y la Directiva 2011/65/UE sobre restricciones a la utilización de determinadas sustancias peligrosas (RUSP) del Parlamento Europeo y del Consejo, en la medida en que se apliquen al producto.

Declaración de conformidad simplificada

ZENNER declara por la presente que los productos que fabrica:

PDC B.One radio (wM-Bus / LoRaWAN®)

cumplen la Directiva 2014/53/UE y la Directiva RoHS 2011/65/UE. El texto completo de la Declaración de Conformidad de la UE puede descargarse en la siguiente dirección de Internet https://pim.zenner.com/wp-content/uploads/documents/conformity/ST-IoT/KE_ST_PDC_Radio.pdf

o escaneando el siguiente código QR:



ZENNER ESPAÑA - CAF, S.A.U

Cerrajerros, 6 - Polígono Pinares Llanos | 28670 Villaviciosa de Odón | Madrid | España

Tel. +34 91 616 28 55

E-Mail zenner@zenner.es

Fax +34 91 616 29 01

Internet www.zenner.com/es

PDC B.One – modulo Pulse Data Capture

1. Informazioni generali

1.1. Uso previsto/scopo dell'uso

Il modulo PDC (Pulse Data Capture) viene utilizzato per l'integrazione di contatori con uscita a impulsi in sistemi radio o sistemi di smart metering. Il modulo PDC è denominato anche convertitore wireless M-Bus o LoRaWAN®. Si tratta di un dispositivo che elabora i segnali a impulsi generati dal contatore, converte le informazioni in segnali radio e trasmette i telegrammi radio a ricevitori o sistemi di ricezione adeguati. Con il modulo PDC, è possibile trasformare i contatori convenzionali con interfaccia a impulsi in contatori radio. Il modulo viene impiegato principalmente nell'ambito della gestione dell'energia e della registrazione dei consumi. Gli utenti sono in genere aziende di erogazione e fornitori di servizi nel campo della registrazione e della fatturazione dei consumi, del monitoraggio energetico e così via. La sicurezza operativa è garantita solo se il sistema viene usato come previsto dal produttore. Si declina ogni responsabilità per danni causati da altre applicazioni. Qualsiasi modifica è consentita solo con il consenso del produttore. In caso contrario, la dichiarazione del produttore non è più valida.

1.2. Avvisi di sicurezza

- **Attenzione!** L'attrezzatura è destinata esclusivamente all'uso previsto.
Attenzione! L'uso improprio può causare danni all'attrezzatura.
Prudenza! L'apertura impropria dell'attrezzatura può causare danni ed eventualmente lesioni alle mani.
- **Attenzione!** In caso di interventi non autorizzati sull'attrezzatura, non è più possibile garantirne la sicurezza e la funzionalità.
Prudenza! Interventi non autorizzati sull'attrezzatura possono causare la perdita della funzionalità e lesioni. Assicurarsi di conoscere in anticipo la procedura richiesta.
- **Attenzione!** Assicurarsi che l'ambiente di installazione corrisponda alle specifiche del campo di applicazione indicate. Rispettare in ogni momento i valori limite e di temperatura specificati.

- **Prudenza!** Per evitare di danneggiare l'attrezzatura o di comprometterne il funzionamento, non usare detergenti chimici. Per l'eventuale pulizia usare un panno asciutto o leggermente umido.
- **Avviso!** L'attrezzatura è dotata di una batteria al litio installata in modo permanente che non deve essere ricaricata. Questo tipo di batteria è classificato come merce pericolosa (classe merci pericolose 9). Osservare le norme di trasporto vigenti! Le schede tecniche, le schede di sicurezza e i rapporti di prova delle batterie sono a disposizione su richiesta. Osservare le seguenti informazioni generali sull'uso delle batterie.
- **Avvertenza!** L'attrezzatura contiene una batteria al litio non ricaricabile. Il tentativo di caricarla danneggia l'attrezzatura e può causare lesioni.
- **Attenzione!** L'attrezzatura non deve essere smaltita in alcun caso con i normali rifiuti domestici. Osservare le nostre norme sullo smaltimento, indicate separatamente nelle presenti istruzioni.

Informazioni generali sulla gestione di batterie al litio o di attrezzature con batterie al litio:

Attenzione! Quando si maneggiano batterie al litio e attrezzature con batterie al litio, è necessario osservare quanto segue:

- Conservare al riparo dall'umidità
- Non riscaldare o gettare nel fuoco per evitare esplosioni
- Non cortocircuitare
- Non aprire o danneggiare
- Non caricare
- Tenere fuori dalla portata dei bambini

1.3. Casi d'uso tipici

- Lettura via radio di contatori dell'acqua con uscita a impulsi o di contatori di altri tipi di energia con uscita a impulsi in modalità walk-by o drive-by
- Trasmissione radio dei dati del contatore a ricevitori mobili o fissi

Grazie al modulo PDC, è possibile integrare in modo semplice ed economico i contatori convenzionali con uscita a impulsi nei sistemi radio.

A tal fine, l'uscita a impulsi del misuratore è collegata al modulo PDC con funzionamento a batteria.

Il modulo PDC è disponibile nelle seguenti varianti di modello:

- modulo wireless M-Bus secondo DIN EN 13757-4 (868 MHz)
- modulo radio LPWAN (868 MHz) per LoRaWAN®

I moduli PDC sono alimentati da una cella al litio che, a seconda della variante PDC (in base al numero di canali di ingresso e all'intervallo di trasmissione), ha una durata fino a 13 anni (in caso di wM-Bus) e fino a 10 anni (in caso di LoRaWAN®).

2. Dati tecnici generali

Tensione della batteria	3,6 V
Durata dell'impulso	min. 20 ms
Pausa impulso	min. 20 ms
Durata della batteria	a seconda della modalità operativa (numero di canali usati, tipo di pacchetto wM-Bus, frequenza di trasmissione) è possibile un periodo fino a 12 anni più anni di riserva, con LoRaWAN® fino a 10 anni
Temperatura ambiente	>0 °C fino a +55 °C
Grado di protezione	IP54 (non resinato) e IP68 (con elettronica riempita di resina per evitare l'ingresso di umidità)
Requisiti per il generatore di impulsi con cavo di connessione	max 300 Ω o max 0,3 V (ON)/ max 1.000 pF (OFF)

Registratore di dati (LoRaWAN®)

Valori alla data di azzeramento annuali:	2
Valori mensili	18 più 18 valori quindicinali
Valori giornalieri	max 32

Registratore di dati (wM-Bus)

Valori alla data di azzeramento annuali:	max 4
Valori mensili	max 18 più max 18 valori quindicinali
Valori giornalieri	max 96
Valori ogni quarto d'ora	max 96

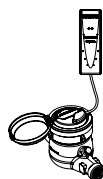


Fig. 1:
PDC con
contatto Reed
per MNK-N

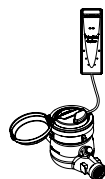


Fig. 2:
PDC con
contatto Reed
per MTKD-N



Fig. 3:
PDC con
modulo a
impulsi EDC
per contatore
di tipo "M"

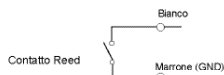
3. Installazione o retrofit del modulo PDC su un contatore

I moduli PDC ZENNER sono stati sviluppati principalmente per tutti i contatori d'acqua ZENNER su cui è possibile eseguire il retrofitting di un generatore di impulsi (versione -N). In linea di principio, è possibile connettere un modulo PDC a tutti i contatori con un'uscita a impulsi adeguata.

Avviso: al modulo PDC è possibile connettere sia lancia impulsi a potenziale zero (reed) sia uscita a impulsi elettroniche. Quando si connette il modulo PDC a contatori con uscita a impulsi elettronica, tuttavia, si consiglia di eseguire un test di compatibilità in caso di dubbio, perché la compatibilità non è sempre garantita.

3.1. Connessione (retrofit) PDC IP68 con estremità del cavo aperta a contatore con uscita a impulsi esistente

Collegare il cavo del generatore di impulsi del contatore al cavo di connessione del modulo PDC, usando i connettori del cavo e prestando eventualmente attenzione alla polarità corretta.



Non per controllo push-pull
Solo per il controllo a collettore aperto
(NPN) o a aperto (N-canale)

Lunghezza minima dell'impulso: 20 ms
Frecuencia máxima de impulsos = 25 Hz

3.2. Collegamento (retrofitting) PDC IP54 con uscita a impulsi di qualsiasi contatore

Collegare il cavo del generatore di impulsi del contatore con i terminali corrispondenti della scheda del modulo PDC.

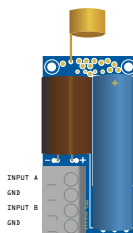


Fig.:
schema di connessione PDC

Avviso: il canale A e il canale B hanno una massa comune!

3.3. Montaggio (retrofitting) PDC con generatore di impulsi ZENNER connesso in fabbrica a corrispondenti contatori dell'acqua ZENNER idonei al retrofitting

Osservare le rispettive istruzioni di montaggio del generatore di impulsi e mettere in funzione il modulo PDC come descritto al punto 3.4.

3.4. Messa in funzione PDC

A) PDC wireless M-Bus: la messa in funzione avviene mediante l'interfaccia ottica. È possibile programmare i parametri da impostare mediante un computer portatile con il software ZENNER MSS o l'app ZENNER Device Manager, l'interfaccia universale MinoConnect (USB o radio con interfaccia Bluetooth) e la speciale testa optoelettronica a infrarossi ZENNER IrCombiHead associata. In alternativa al computer portatile, è possibile usare un palmare Android con l'app ZENNER Device Manager. L'attivazione avviene automaticamente non appena il modulo PDC riceve più di 10 impulsi dal generatore.

B) Il modulo LoRaWAN PDC deve essere attivato e parametrizzato con la testa optoelettronica a infrarossi ZENNER IrCombiHead. In questo caso, è possibile un'ulteriore attivazione illuminando (per almeno 8 secondi) i diodi IR.

Una volta attivata, l'attrezzatura invia una richiesta di adesione al server (join request) e attende l'accettazione (join accept).

Se non viene stabilita alcuna connessione, verrà inviata un'altra richiesta ogni minuto (max 5 richieste). La spia (LED rosso) indica lo stato del processo di connessione.

- Se lampeggia rapidamente: ancora nessuna risposta dal server
- Se lampeggia lentamente: connessione riuscita

Se la connessione non va in porto, l'attrezzatura invia una richiesta di accesso casuale ogni ulteriore giorno fino a quando non viene stabilita una connessione (il LED non indica tentativi di connessione successivi).

È necessario configurare almeno quanto segue:

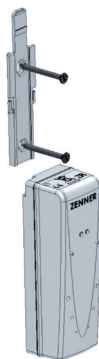
- Numero di serie del contatore connesso al modulo PDC
- Lettura iniziale del contatore = stato attuale del contatore a rulli del contatore connesso
- Valore dell'impulso del contatore connesso
- Il rispettivo intervallo di trasmissione è preimpostato. (Intervallo regolabile mediante il software MSS o l'app ZENNER Device Manager)

Altri parametri regolabili:

- reset degli allarmi
- impostazione della scadenza lettura

4. Montaggio a parete PDC

Montare la staffa a parete su una superficie il più possibile piana usando i tasselli e le viti in dotazione, come indicato nella figura seguente. Far scorrere il modulo PDC sulla staffa a parete dal basso finché non scatta in posizione.



Smontaggio del modulo PDC dalla staffa a parete: usando un cacciavite o un attrezzo simile, spingere indietro la linguetta superiore della staffa a parete che sporge leggermente oltre il modulo PDC montato e quindi tirare quest'ultimo verso il basso.

Dimensioni (L x l x H): 127 mm x 40,6 mm x 42 mm

Contenuto del telegramma dati (wM-Bus)

Il modulo PDC è disponibile con diversi telegrammi dati:

Contenuto del telegramma	Tipo A*	Tipo B*	Tipo C**
Valore attuale	✓	✓	✓
Data attuale	✓	✓	
Valore alla data di azzeramento		✓	✓
Valore mensile attuale	✓	✓	✓
Ulteriori 11 valori mensili	✓		
Informazioni sullo stato 1	✓	✓	✓
Informazioni sullo stato 2	✓	✓	✓

*Telegramma dati secondo DIN EN 13757-4

**wM-Bus, telegramma specifico del produttore

Radiotelegramma LoRaWAN®

Contenuto del telegramma	Intervallo
Numero di serie (DevEUI)	una volta in fase di registrazione alla rete LoRaWAN®
Informazioni specifiche sull'attrezzatura (versione firmware, versione LoRaWAN®, tipo di dispositivo)	semestrale
Valore alla data di azzeramento e data [01/01]	annuale alla scadenza lettura
Unità del supporto, numero di serie e, se applicabile, produttore del contatore di impulsi connesso per ciascun canale di ingresso	2. Il giorno dopo il primo avvio e ogni sei mesi

Scenario 1 (mensile)

Contenuto del telegramma	Intervallo
Valore mensile (mese precedente) Data e ora attuali	mensile (inizio)
Valore a metà mese, data e ora attuali	mensile (a metà mese)

Scenario 2 (giornaliero)

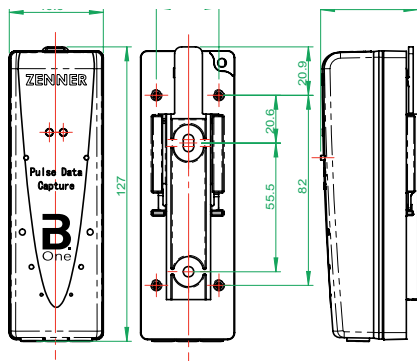
Contenuto del telegramma	Intervallo
Valore giornaliero (giorno precedente)	giornaliero
Informazioni sullo stato, data e ora attuali	mensile

5. Moduli radio

I moduli radio wireless M-Bus PDC sono a disposizione in modalità T.

Sono disponibili varianti con diversi telegrammi dati. I moduli funzionano in modo unidirezionale e trasmettono generalmente ogni 20-40 secondi. Su richiesta è possibile realizzare design speciali con determinate quantità d'acquisto. La variante LoRaWAN® è a disposizione con un intervallo di trasmissione mensile (scenario 1) o giornaliero (scenario 2).

Dati tecnici radio PDC



	wM-Bus	LoRaWAN*
Modalità di trasmissione	wireless M-Bus unidirezionale; T1	LoRaWAN® bidirezionale (classe A)
Codifica	AES-128	AES-128
Intervallo di trasmissione	tipicamente 40 s; sono possibili altre configurazioni	Scenario 1: mensile Scenario 2: giornaliero
Potenza di trasmissione	25 mW	25 mW
Frequenza:	868 MHz	868 MHz

6. Chiave AES

I moduli PDC inviano i loro pacchetti di dati solo con codifica (AES-128). Per rendere possibile la ricezione dei pacchetti di dati e la loro successiva elaborazione, la chiave AES deve essere memorizzata nel rispettivo ricevitore. ZENNER fornisce solitamente le chiavi AES per le attrezzature mediante una bolla d'accompagnamento elettronica, in futuro anche mediante download o un file specifico per il cliente.

7. Registratore di dati in uscita

I moduli PDC dispongono di una memoria interna (registratore di dati). La lettura dei dati che non sono già stati trasmessi nei telegrammi dati summenzionati avviene attraverso l'interfaccia ottica MinoConnect (USB o radio), la testa ottica ZENNER IrCombiHead e un software corrispondente.

Registratore di dati

Cfr. punto 2. Tabella dati tecnici generali

8. Funzioni smart meter (valide per PDC wM-Bus)

Le funzioni smart sono valide solo se il modulo PDC è connesso a un contatore dell'acqua con uscita a impulsi e se è stata selezionata la portata nominale appropriata (Q3) del contatore dell'acqua.

Autocontrollo:

Il modulo è dotato di una funzione di monitoraggio dello stato della batteria integrata.

Riconoscimento perdite

Se in un periodo di 24 ore (96 valori ogni quarto d'ora) il valore della portata non è mai pari a zero, ciò indica una perdita. Il modulo PDC imposta i bit corrispondenti. Se la portata è pari a zero durante un quarto d'ora (prima di raggiungere 96 quarti d'ora senza flusso), l'algoritmo si riavvia.

Se sono stati raggiunti 96 quarti d'ora di portata, la perdita è considerata impostata fino a quando 8 quarti d'ora consecutivi di flusso sono stati azzerati. La data e l'ora dell'evento vengono memorizzate nella memoria eventi.

Rilevamento contatore fermo (blocco)

Se il modulo PDC non rileva alcun progresso del contatore per un periodo di 4 settimane, viene rilevato un contatore fermo (blocco).

Il blocco è considerato risolto se si verifica una differenza di lettura del contatore di >10 litri in un quarto d'ora.

Rilevamento contatore sovradimensionato

Il contatore è sovradimensionato se la portata non è mai superiore a $0,1 * Q3$ (10% di Q3). Il valore è mediato su 15 minuti. Viene conteggiato il numero di volte in cui non viene raggiunta la portata del 10% di Q3. Se la portata non viene raggiunta dopo 30 giorni, viene rilevato "Contatore sovradimensionato".

Se viene raggiunta una volta una portata >10 % di Q3, mediata su un quarto d'ora, il rilevamento viene disattivato in modo permanente e lo stato "Contatore sovradimensionato" viene nuovamente cancellato. L'algoritmo può essere riavviato mediante la testina optoelettronica.

Rilevamento contatore sottodimensionato

Se la portata è continuamente superiore a Q3 (flusso continuo) per un periodo di 6 ore, ciò indica che il contatore è sottodimensionato e viene rilevato "Contatore sottodimensionato". Il valore è mediato su 15 minuti.

La data e l'ora dell'evento vengono memorizzate nella memoria eventi.

Rilevamento scoppio del tubo

Lo "Scoppio del tubo" viene rilevato quando la portata ha superato un determinato valore (>30% di Q3) per un periodo continuo di 30 minuti. Il valore è mediato su 15 minuti.

La data e l'ora dell'evento vengono memorizzate nella memoria eventi.

9. Smaltimento

Questa attrezzatura contiene una batteria al litio non ricaricabile e non removibile.

Le batterie contengono sostanze che possono danneggiare l'ambiente e mettere in pericolo la salute umana se non vengono smaltite correttamente. Al fine di ridurre la quantità di rifiuti e di ridurre gli inquinanti inevitabili derivanti dalle apparecchiature elettriche ed elettroniche presenti nei rifiuti, le vecchie apparecchiature dovrebbero essere riutilizzate in via prioritaria o i rifiuti dovrebbero essere inviati al riciclaggio o ad altre forme di recupero. Ciò è possibile solo se le vecchie attrezzature, le batterie, altri accessori e le confezioni dei prodotti vengono restituiti al produttore o consegnati ai centri di riciclaggio.

Secondo la normativa vigente, ditte specializzate recuperano i dispositivi esausti incluse le batterie, altri accessori e i materiali di imballaggio dopo il ricambio o alla fine della vita utile e provvedono allo smaltimento. Se non sono stati presi altri accordi contrattuali in merito, le vecchie attrezzature, i relativi accessori ed eventualmente il materiale di imballaggio possono essere consegnati gratuitamente presso la nostra sede in Talstraße 2, 09619 Mulda. ZENNER garantisce in ogni caso uno smaltimento corretto.

Attenzione

Le attrezzature non possono essere smaltite insieme ai tradizionali rifiuti comunali (rifiuti domestici). In questo modo, si contribuisce alla protezione delle risorse naturali e a promuovere il riciclaggio sostenibile delle risorse materiali.



In caso di domande rivolgetevi a info@brunatazener.it

Le informazioni più recenti su questo prodotto e la versione aggiornata di questo manuale sono disponibili in Internet al sito www.brunatazener.it

Conformità CE (Unione Europea)

Questo dispositivo soddisfa i requisiti essenziali e le altre disposizioni pertinenti della direttiva 2014/53/UE sulle apparecchiature radio e sulle apparecchiature terminali di telecomunicazione (direttiva RE) e della direttiva RoHS 2011/65/UE del Parlamento europeo e del Consiglio, nella misura in cui si applicano al prodotto.

Dichiarazione di conformità semplificata

ZENNER dichiara che i prodotti da essa fabbricati: **PDC B.One radio (wM-Bus / LoRaWAN®)** sono conformi alla Direttiva 2014/53/UE e alla Direttiva RoHS 2011/65/UE. Il testo completo della dichiarazione di conformità UE può essere scaricato al seguente indirizzo internet https://pim.zenner.com/wp-content/uploads/documents/conformity/ST-IoT/KE_ST_PDC_Radio.pdf

o scansando il seguente codice QR:



Brunata ZENNER S.r.l.

Via Marzabotto n° 85 - I - 40050 - Funo di Argelato (BO) Italia

Tel. +39 051 19873380

E-mail
Sito

info@brunatazener.it
www.brunatazener.it

PDC B.One – Electronic Pulse Data Capture Modul

1. Generelle bemærkninger

1.1. Anvendelsesformål

PDC-modulet (Pulse Data Capture) bruges til at integrere målere med pulsudgang i radiosystemer eller smart metering-systemer. PDC'en kaldes også en trådløs M-Bus- eller LoRaWAN®-konverter. Den behandler pulssignaler, der genereres af måleren, konverterer informationen til radiosignaler og sender radiotelegrammerne til egnede modtagere eller modtagessystemer. Med PDC-modulet eftermonteret, kan konventionelle målere med pulsinterface gøres til radiomåler. Modulet bruges hovedsageligt inden for energistyring og forbrugsregistrering.

Brugere er normalt forsyningselskaber og tjenesteudbydere inden for forbrugsregistrering, fakturering, energiovervågning osv. Driftssikkerheden er kun garanteret, når den anvendes efter hensigten i henhold til producenten. Der påtages intet ansvar for skader forårsaget af anden brug. Enhver ændring er kun tilladt efter godkendelse fra producenten. I modsat fald bliver fabrikantens erklæring ugyldig.

1.2. Sikkerhedsanvisninger

- **Bemærk!** Apparatet er kun beregnet til brug i overensstemmelse med dets formål. **Bemærk!** Forkert brug kan forårsage skade på enheden. **Forsigtig!** Forkert åbning af enheden kan forårsage skader på enhed og muligvis skader på hænder.
- **Bemærk!** Ved uautoriseret arbejde på enheden kan enhedens sikkerhed og funktionalitet ikke længere garanteres. **Forsigtig!** Uautoriseret arbejde på enheden kan medføre tab af funktionalitet og personskader. Sørg for, at du kender den nødvendige procedure på forhånd.
- **Bemærk!** Sørg for, at installationsmiljøet svarer til det angivne anvendelsesområde. Overhold til enhver tid de angivne temperatur- og grænseværdier.
- **Forsigtig!** For at undgå at beskadige enheden eller forringe dens funktionalitet må der ikke anvendes kemiske rengøringsmidler. Hvis det er nødvendigt at rengøre, skal du bruge en tør eller let fugtig klud.

- **Bemærk!** Enheden er udstyret med et permanent installeret lithiumbatteri, som ikke må oplades. Denne type batteri er klassificeret som farligt gods (farligt gods klasse 9). De gældende transportbestemmelser skal overholdes! Datablade, sikkerhedsdatablade og testrapporter om batterierne kan fås efter anmodning. Vær også opmærksom på følgende generelle oplysninger om håndtering af batterier.
- **Advarsel!** Enheden indeholder et ikke genopladeligt lithiumbatteri. Forsøg på at oplade det vil beskadige enheden og muligvis forårsage personskade.
- **Bemærk!** Apparatet må under ingen omstændigheder bortskaffes sammen med almindeligt husholdningsaffald. Overhold venligst vores bestemmelser om bortskaffelse, som er nævnt separat i denne vejledning.

Generelle oplysninger om håndtering af lithiumbatterier eller enheder med lithiumbatterier:

Bemærk! Følgende skal overholdes ved håndtering af lithiumbatterier og enheder med lithiumbatterier.

- opbevares beskyttet mod fugt
- må ikke opvarmes eller udsættes ild for at undgå eksplosioner.
- må ikke kortsluttes
- må ikke åbnes eller beskadiges
- må ikke oplades
- opbevares utilgængeligt for børn

1.3. Typiske anvendelser

- Radio aflæsning af vandmålere med pulsudgang eller andre typer af målere med pulsudgang i walk-by- eller drive-by-tilstand
- Radiooverførsel af målerdata til mobile eller stationære modtagere

Ved hjælp af PDC-modulet kan konventionelle målere med pulsudgang integreres i radiosystemer på en enkel og omkostningseffektiv måde.

Dette gøres ved at forbinde målerens pulsudgang til det batteridrevne PDC-modul.

PDC-modulet fås i følgende modelvarianter:

- trådløst M-Bus-modul i henhold til DIN EN 13757-4 (868 MHz)
- LPWAN-radiomodul (868 MHz) til LoRaWAN®.

PDC-modulerne drives hver især af en lithiumcelle, som - afhængigt af PDC-varianten (afhængigt af antallet af inputkanaler og transmissionsintervallet) - har en levetid på op til 13 år (for wM-Bus) og op til 10 år (for LoRaWAN®).

2. Generelle tekniske data

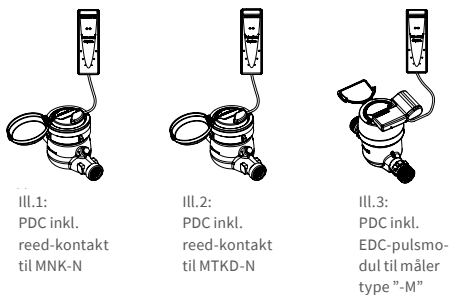
Batterispænding	3,6V
Pulsvarighed	min. 20 ms
Pulspause	min. 20 ms
Batterilevetid	afhængigt af driftsform (antal anvendte kanaler, wM-buspakke-type, transmissionsfrekvens) op til 12 år plus mulige reserveår, med LoRaWAN® op til 10 år
Omgivelsestemperatur	>0 °C til +55 °C
Beskyttelsesklasse	IP54 (uindkapslet) og IP68 (indkapslet)
Krav til pulstransmitter inkl. tilslutningskabel	max. 300 Ω eller max. 0,3V (ON) / max. 1000pF (OFF)

Data logger (LoRaWAN®)

Årlige værdier ved skæringsdag:	2
Månedsværdier	18, plus 18 halvmånedsværdier
Dagsværdier	maks. 32

Data logger (wM-Bus)

Årlige værdier ved skæringsdag:	maks. 4
Månedsværdier	maks. 18, plus 18 halvmånedsværdier
Dagsværdier	maks. 96
Kvartalsværdier	maks. 96

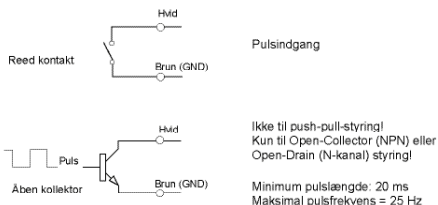


3. Installation eller eftermontering af PDC til en måler.

ZENNER PDC-modulerne er primært udviklet til alle ZENNER-vandmålere, der kan eftermonteres med pulstransmittere (version -N). I princippet kan en PDC tilsluttes alle målere med en passende pulsudgang.

Bemærk: Både potentialfrie (reed) kontaktransmittere og elektroniske impulsudgange kan tilsluttes PDC'en. Ved tilslutning af PDC-modulet til målere med elektronisk pulsudgang anbefaler vi dog at udføre en kompatibilitetstest i tvivlstilfælde, da kompatibilitet i nogle tilfælde ikke kan garanteres.

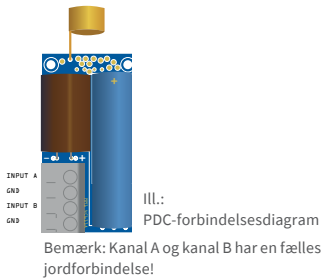
3.1. Tilslutning (retrofit) PDC IP68 med åben kabelende til måler med eksisterende pulsudgang



Tilslut pulstransmitterkablet fra måleren til PDC's ens tilslutningskabel, brug kabelstik, og sørg for korrekt polaritet, hvis det er nødvendigt.

3.2. Tilslutning (eftermontering) PDC IP54 med målerens respektive kontakter

Tilslut pulsgiverkablet fra måleren til de tilsvarende terminaler på PDC-kortet.



3.3. Montering (eftermontering) af PDC med fabrikstilsluttet ZENNER-impulsstransmitter på tilsvarende ZENNER-vandmålere, der kan eftermonteres

Følg den respektive installationsvejledning for pulsstransmitteren, og idriftsæt PDC'en som beskrevet i punkt 3.4.

3.4. Ibrugtagning PDC

PDC trådløs M-Bus: Idriftsættelse sker via det optiske interface. De parametre, der skal indstilles, programmeres ved hjælp af en bærbar computer med ZENNER MSS-softwaren eller ZENNER Device Manager-appen, den universelle grænseflade MinoConnect (-USB eller -radio med Bluetooth-grænseflade) og det tilhørende specielle ZENNER infrarøde opto-hoved IrCombiHead. Alternativt er det også muligt at bruge en Android-håndholdt med en MeterReaderLight-licens i stedet for en bærbar computer. Aktiveringen sker automatisk, så snart PDC-modulet har modtaget mere end 10 impulser fra enkoderen.

B) LoRaWAN PDC-modulet skal aktiveres og indstilles ved hjælp af ZENNERs infrarøde opto-hoved IrCombiHead. Her er en yderligere aktivering ved hjælp af belysning (mindst 8 sekunder) af IR-dioderne mulig...

Efter aktivering sender enheden en join-anmodning til serveren og venter på accept af join-anmodning.

Hvis der ikke sker nogen tilslutning, sendes der endnu en anmodning hvert minut (maks. 5 anmodninger). Indikatorlyset (rød LED) viser status for tilslutningen:

- hurtigt blinkende: Intet svar fra serveren endnu
- blinker langsomt: Forbindelse etableret

Hvis tilslutningen ikke lykkes, sender enheden hver af de følgende dage en tilfældig tilslutningsanmodning, til forbindelsen er etableret (LED viser ikke senere forsøg på tilslutning).

For at konfigurere er mindst:

- Målnummer på den måler, der er tilsluttet PDC
- Indledende måler aflæsning = aktuel aflæsning af rulletælleren på den tilsluttede måler
- Pulsverdi for den tilsluttede måler
- Det respektive transmissionsinterval er forudindstillet.
(Interval kan justeres via MSS-software eller ZENNER Device Manager App)

Andre justerbare parametre:

- Nulstil advarsler
- Indstilling af skæringsdato

4. Vægmontering af PDC

Monter vægbeslaget på en så plan vægoverflade som muligt ved hjælp af de medfølgende dyvler og skruer i henhold til følgende illustration. Skub PDC'en på vægbeslaget nedefra, indtil PDC'en klikker på plads.



Afmontering af PDC'en fra vægbeslaget: Brug en skruetrækker eller lignende værktøj til at skubbe den øverste flig af vægbeslaget, der stikker lidt ud over den monterede PDC, tilbage, og træk derefter PDC'en nedad.

Mål (LxBxH): 127mm x 40,6mm x 42mm

Indhold af datatelegrammer (wM-bus)

PDC-modulet er tilgængeligt med forskellige datatelegrammer:

Telegram indhold	Type A*	Type B*	Type C**
Aktuel værdi	✓	✓	✓
Aktuel dato	✓	✓	
Skæringsdato værdi		✓	✓
Aktuelt månedsforbrug	✓	✓	✓
11 værdier fra foregående måned	✓		
Statusinformation 1	✓	✓	✓
Statusinformation 2	✓	✓	✓

* Datatelegram DIN EN 13757-4

** wM-bus, producentspecifikt telegram

LoRaWAN® radiotelegram

Telegram indhold	Interval
Serienummer (DevEUI)	en gang ved registrering i LoRaWAN®-netværket
Enhedsspecifikke informationer (firmwareversion, LoRaWAN®-version, enhedstype)	halvårligt
Skæringsdag værdi og dato [01.01.]	årligt på skæringsdag
Enhed for mediet, serienummer og, hvis relevant, producent af den tilsluttede pulsmåler pr. indgangskanal.	2. Dagen efter første opstart og halvårligt

Scenario 1 (Månedligt)

Telegram indhold	Interval
Månedlig værdi (førrige måned)	månedlig (begyndelsen)
Aktuel dato og klokkeslæt	
Månedens centerværdi, Aktuel dato og klokkeslæt	månedligt (midt)

Scenario 2 (Dagligt)

Telegram indhold	Interval
Daglig værdi (foregående dag)	dagligt
Statusinformation, aktuel dato og tid	månedligt

5. Radiomodul

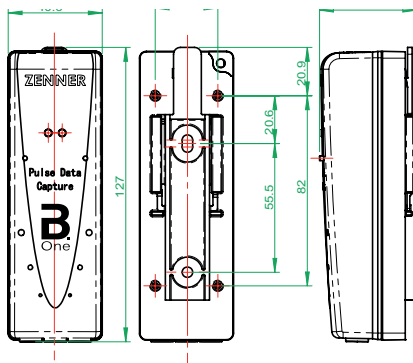
PDC's trådløse M-Bus-radiomoduler fås i T-tilstand. Der findes varianter med forskellige datatelegrammer.

Modulerne fungerer ensrettet og sender normalt hvert 20.-40. sekund.

Specialdesign er muligt på forespørgsel med tilsvarende indkøbsmængder.

LoRaWAN®-varianten fås med et månedligt (scenario 1) eller dagligt (scenario 2) transmissionsinterval.

Tekniske data PDC-radio



	wM-Bus	LoRaWAN®
Transmissions-tilstande	trådløs M-Bus i én retning; T1	LoRaWAN® bidirectional (klasse A)
Kryptering	AES-128	AES-128
Sende interval	typisk 40 s; andre konfigurationer mulige	Scenario 1: (Månedligt) Scenario 2: (Dagligt)
Sendeeffekt	25 mW	25 mW
Frekvens	868 MHz	868 MHz

6. AES-nøgler

PDC-modulerne sender kun deres datapakker krypteret (AES-128). For at gøre det muligt at modtage datapakkerne og behandle dem yderligere skal AES-nøglen gemmes i den pågældende modtager. ZENNER leverer normalt AES-nøglerne til enhederne ved hjælp af en elektronisk følgeseddel, i fremtiden også ved download eller ved hjælp af en kundespecifik fil.

7. Datalogger udlæsning

PDC-modulerne har en intern hukommelse (data-logger). Udlæsningen af de data, der ikke allerede er overført i de førnævnte datatelegrammer, udføres via det optiske interface ved hjælp af MinoConnect (USB eller radio), ZENNER IrCombiHead optohovedet og den tilhørende software.

Data logger:

Se punkt 2. Tabel med generelle tekniske data

8. Smart Meter-funktioner (gælder for wM-Bus PDC)

De smarte funktioner er kun gyldige, hvis PDC-modulet er tilsluttet en vandmåler med pulsudgang, og vandmålerens passende nominelle flowhastighed (Q3) er valgt.

Selvovervågning:

Modulet har integreret overvågning af batteristatus.

Lækage detektion:

Hvis flowværdien i en periode på 24 timer (96 kvarterværdier) aldrig er nul, tyder det på en lækage. PDC-modulet indstiller de tilsvarende bits. Hvis flowet er nul i løbet af et kvarter (før der er nået 96 kvarter uden flow), starter algoritmen forfra.

Hvis der er opnået 96 kvarter med flow, anses lækage for at være detekteret, indtil 8 på hinanden følgende

Registrering af blokering (blokering):

Hvis PDC-modulet ikke registrerer nogen nye målinger i en periode på 4 uger, registreres målerstop (blokering).

Blokeringen anses for at være ophævet, hvis der opstår en forskel i måleraflæsningen på > 10 liter i løbet af et kvarter.

Detektion af måler overdimensioneret

Måleren er overdimensioneret, hvis flowet aldrig er større end $0,1 * Q3$ (10% af Q3). Dette er et gennemsnit over 15 minutter. Antallet af gange, hvor flowhastigheden på 10% af Q3 ikke nås, tælles. Hvis flowhastigheden ikke er nået efter 30 dage, registreres "Meter overdimensioneret".

Hvis en flowhastighed på >10% af Q3, beregnet som gennemsnit over et kvarter, nås én gang, deaktiveres detekteringen permanent, og status "Meter oversized" slettes igen. Algoritmen kan genstartes igen via opto-head.

Detektion af underdimensioneret måler

Hvis flowet kontinuerligt er større end Q3 (kontinuerligt flow) i en periode på 6 timer, indikerer dette, at måleren er underdimensioneret, og "Måler underdimensioneret" registreres. Dette er et gennemsnit over 15 minutter.

Dato og klokkeslæt for hændelsen gemmes i hændelseshukommelsen.

Detektion af rørbrud

"Rørbrud" registreres, når flowet har overskredet en given værdi (> 30% af Q3) i en sammenhængende periode på 30 minutter. Dette er et gennemsnit over 15 minutter

Dato og klokkeslæt for hændelsen gemmes i hændelseshukommelsen.

9. Bortskaffelse

Enheden indeholder ikke-udtagelige og ikke-opladelige lithiumbatterier.

Batterierne indeholder stoffer, der kan skade miljøet og menneskets sundhed, hvis de ikke bortskaffes korrekt. For at reducere affaldsmængderne og ikke-undgåelige skadelige stoffer fra elektroniske og elektriske enheder i affaldet skal gamle enheder først og fremmest genbruges, eller affaldet skal leveres tilbage til en materialegenvinding eller en anden form for genvinding. Dette er kun muligt, hvis gamle apparater, batterier, andet tilbehør og emballagen til produkterne returneres til producenten eller afleveres på genbrugsstationer.

I vores forretningsprocesser planlægger vi normalt, at vi eller de fagvirksomheder, som vi bruger, tager de gamle enheder inklusive batterier, øvrigt tilbehør eller produkternes emballage returneres med og bortskaffer det fagligt korrekt efter udskiftning, eller når det ikke længere kan bruges. Hvis der ikke er indgået en anden aftale herom, kan din lokale eller kommunale myndighed eller det lokale affaldsselskab give dig oplysninger om indsamlingsstederne for dit brugte udstyr. ZENNER garanterer i alle tilfælde fagligt korrekt bortskaffelse.

Bemærk

Enhederne må ikke bortskaffes i de kommunale affaldsbeholdere (husholdningsaffaldet).

På den måde hjælper du til at beskytte de naturlige ressourcer og fremme bæredygtig genvinding af materielle ressourcer.



Hvis du har spørgsmål, bedes du kontakte kundeservice@brunata.dk

Du finder de nyeste informationer om dette produkt og den nyeste version af denne vejledning på internettet på www.brunata.dk

CE-overensstemmelse (Den Europæiske Union)

Denne enhed opfylder de væsentlige krav og andre relevante bestemmelser i direktivet om radioudstyr og teleterminaludstyr 2014/53/EU (RE-direktivet) og RoHS-direktivet 2011/65/EU fra Europa-Parlamentet og Rådet, i det omfang de gælder for produktet.

Forenklet overensstemmelseserklæring

ZENNER erklærer hermed, at de produkter, de fremstiller:

PDC B.One radio (wM-Bus / LoRaWAN®)

er i overensstemmelse med direktiv 2014/53/EU og RoHS-direktiv 2011/65/EU. Den fulde tekst til EU-overensstemmelseserklæringen kan downloades på følgende internetadresse https://pjm.zenner.com/wp-content/uploads/documents/conformity/ST-IoT/KE_ST_PDC_Radio.pdf

eller ved at scanne følgende QR-kode:



Brunata A/S

Vesterlundvej 14 | 2730 Herlev | Danmark

Telefon +45 7070 7070

E-Mail kundeservice@brunata.dk
Internet www.brunata.dk

PDC B.One - Pulse Capture Modul

1. Allmän information

1.1. Avsedd användning

PDC-modulen (Pulse Data Capture) används för att integrera mätare med en pulsutgång i radiosystem eller smarta mätsystem. PDC kallas även en trådlös M-Bus eller LoRaWAN[®]-omvandlare. Den bearbetar pulssignaler som genereras av mätaren, omvandlar informationen till radiosignaler och sänder radio-telegrammen till lämpliga mottagare eller mottagningsystem. Med PDC-modulen kan vanliga mätare med pulsgränssnitt uppgraderas till trådlösa mätare. Modulen används främst inom området energihantering och förbrukningsregistrering. Användare är vanligtvis energibolag och tjänsteleverantörer inom områdena förbrukningsregistrering, fakturering, energiovervakning etc. Driftsäkerheten garanteras endast om enheten används på avsett sätt, enligt tillverkaren. Inget ansvar tas för skador orsakade av annan användning. Alla ändringar är endast tillåtna med tillverkarens godkännande. I annat fall blir tillverkarens deklaration ogiltig.

1.2. Säkerhetsanvisningar

- **Observera!** Enheten är endast avsedd för avsedd användning.
Obs! Felaktig användning kan leda till skador på enheten.
Varning! Öppning av enheten kan leda till skada och eventuellt skada på händerna.
- **Observera!** Obehörigt arbete på enheten gör att säkerhet och funktion inte längre kan garanteras
Obs! Förlust av funktionalitet och skador kan orsakas av obehörigt arbete på enheten. Försäkra dig om den nödvändiga proceduren i förväg.
- **Observera!** Se till att installationsmiljön motsvarar det angivna användningsområdet. Följ alltid de angivna temperatur- och gränsvärdena.
- **Varning!** För att inte skada enheten eller försämra dess funktion, bör användningen av kemiska rengöringsmedel undvikas. Om rengöring skulle behövas, använd en torr eller lätt fuktad trasa.

- Notera! Enheten är utrustad med ett inbyggt litiumbatteri som inte får laddas. Denna typ av batteri klassas som farligt gods (farligt gods klass 9). Gällande transportföreskrifter måste följas! Batteridatablad, säkerhetsdatablad och testrapporter finns tillgängliga på begäran. Observera även följande allmänna information om hantering av batterier.
- **Varning!** Enheten innehåller ett icke-uppladdningsbart litiumbatteri. Ett försök att ladda batteriet kommer att skada enheten och orsaka skador.
- **Observera!** Under inga omständigheter får enheten kasseras tillsammans med vanligt hushållsavfall. Se våra separata avfallshanteringsregler i denna bruksanvisning.

Allmän information om hantering av litiumbatterier eller enheter med litiumbatterier:

Observera! Följande måste observeras vid hantering av litiumbatterier och enheter med litiumbatterier:

- förvaras åtskilt från fukt
- värm inte eller kasta inte i eld för att undvika explosion
- kortslut inte
- inte öppna eller skada
- ladda inte
- förvaras inte inom räckhåll för barn

1.3. Typiska användningsområden:

- Radioavläsning av vattenmätare med pulsutgång eller mätare av andra energislag med pulsutgång i walk-by- eller drive-by-läge
- Radioöverföring av mätdata till mobila eller stationära mottagare

Med hjälp av PDC-modulen kan konventionella mätare med pulsutgång enkelt och billigt integreras i trådlösa system.

För att göra detta ansluts räknarens pulsutgång till den batteridrivna PDC-modulen.

PDC-modulen finns i fem modellvarianter:

- trådlös M-Bus-modul enligt DIN EN 13757-4 (868 MHz)
- LPWAN-radiomodul (868 MHz) för LoRaWAN®

PDC-modulerna försörjs av varsin litiumcell, som - beroende på PDC-variant (beroende på antal ingångskanaler och överföringsintervall) - har en livslängd på upp till 13 år (med wM-Bus) och upp till 10 år (med LoRaWAN®).

2. Allmänna tekniska data

Batterispänning	3,6 V
Pulslängd	min. 20 ms
Pulspaus	min. 20 ms
Batteriets livslängd	beroende på driftläge (antal använda kanaler, wM-Bus-pakettyp, överföringsfrekvens) upp till 12 år plus reservår möjligt, med LoRaWAN® upp till 10 år
Omgivningstemperatur	> 0 °C till + 55 °C
Skyddsgrad	IP54 (oförpackad) och IP68 (förpackad)
Krav på pulsgivare inkl. anslutningskabel	max 300 Ω eller max. 0,3V (PÅ) / max. 1000pF (AV)

Datalogger (LoRaWAN®)

Värden för brytdatum:	2
Månadsvärden	18 plus 18 halvmånadersvärden
Dagsvärden	max. 32

Datalogger (wM-Bus)

Värden för brytdatum:	max. 4
Månadsvärden	max. 18 plus max 18 halvmånadersvärden
Dagsvärden	max. 96
Kvartsvärden	max. 96



Bild 1:
PDC inkl.
Reedkontakt
för MNK-N



Bild 2:
PDC inkl.
Reedkontakt
för MTKD-N

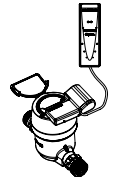


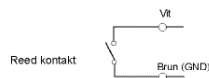
Bild 3:
PDC inkl.
EDC-pulsmodul
för mätare typ
"-M"

3. Installation eller eftermontering av PDC till en mätare

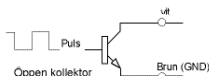
ZENNER PDC-modulerna utvecklades i första hand för alla ZENNER vattenmätare (version -N) som kan eftermonteras med en pulsgenerator. I princip kan en PDC anslutas till alla mätare med lämplig pulsutgång.

Observera: Både flytande (reed) kontaktorer och elektroniska pulsutgångar kan anslutas till PDC. När du ansluter PDC-modulen till mätare med elektronisk pulsutgång rekommenderar vi dock att du utför ett kompatibilitetstest vid tveksamhet, eftersom kompatibilitet ibland inte kan garanteras.

3.1. Anslutning (eftermontering) PDC IP68 med öppen kabel ände till mätare med befintlig pulsutgång



Pulsutgång



Ej för push-pull-styrning!
Endast för styrning med öppen kollektor (NPN) eller öppen dränering (N-kanal)!

Minsta pulslängd: 20 ms
Maximal pulsfrekvens = 25 Hz

Anslut mätarens pulsutgång med PDC-kabeln. Använd en kabelkontakt och observera eventuellt korrekt polaritet.

3.2. Anslutning (eftermontering) PDC IP54 med pulsutgång på valfri mätare

Anslut pulsutgångskabeln från mätaren till motsvarande anslutningar på PDC-kretskortet.

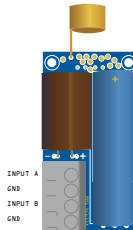


Bild :
PDC-kopplingschema

Observera: Kanal A och kanal B har en gemensam grund!

3.3. Montering (eftermontering) PDC med fabriksansluten ZENNER pulsgenerator till motsvarande eftermonterbara ZENNER vattenmätare

Beakta respektive monteringsanvisning för pulsgeneratorn och sätt PDC i drift enligt beskrivningen under punkt 3.4.

3.4. Driftsättning av PDC

A) PDC Trådlös M-Bus: Driftsättning sker via det optiska gränssnittet. Parametrarna som ska ställas in programmeras med hjälp av en bärbar dator med ZENNER MSS-programvaran eller ZENNER Device Manager-appen, det universella gränssnittet MinoConnect (USB eller radio med Bluetooth-gränssnitt) och den tillhörande speciella ZENNER infraröda opto-head IrCombiHead. Alternativt kan en Android-handdator med MeterReader-Light-licens användas istället för en bärbar dator. Aktivering sker automatiskt så snart PDC-modulen har tagit emot mer än 10 pulser från pulsgivaren.

B) LoRaWAN PDC-modulen ska aktiveras och parametreras med hjälp av ZENNER infraröda opto-head IrCombiHead. Här är en ytterligare aktivering möjlig genom belysning (minst 8 sekunder) av IR-dioderna.

Efter framgångsrik aktivering skickar enheten en anslutningsbegäran till servern och väntar på godkännande (join accept).

Om ingen anslutning sker, skickas en ytterligare förfrågan varje minut (max. 5 förfrågningar). Indikatorlampan (röd lysdiod) visar status för anslutningsprocessen:

- blinkar snabbt: Har inte fått något svar från servern än
- blinkar långsamt: Lyckad anslutning

Vid misslyckat tillträde skickar instrumentet en slumpvis tillträdesförfrågan varje dag tills en anslutning har upprättats (LED visar inte senare anslutningsförsök).

För att Konfigurera är åtminstone:

- Serienummer för mätare ansluten till PDC modulen
- Initialt värde = nuvärdet av den anslutna mätarens register
- Pulsvärdet för den anslutna mätaren
- Respektive överföringsintervall är förinställt. (Intervall kan ställas in med MSS-programvara eller ZENNER Device Manager-appen)

Andra justerbara parametrar:

- Återställa varningar
- Brytdatum inställning

4. Vägghäring PDC

Montera väggfästet på en väggyta som är så jämn som möjligt med hjälp av pluggarna och skruvarna som visas i följande illustration. Skjut PDC över väggfästet så att PDC klickar.



Ta bort PDC:n från väggfästet : Använd en skruvmejsel eller liknande verktyg för att trycka tillbaka den övre fliken på väggfästet som sticker ut något över den installerade PDC:n och dra sedan PDC:n nedåt.

Mått (LxBxH): 127 mm x 40,6 mm x 42 mm

Datatelegraminnehåll (wM-Bus)

PDC-modulen kan förses med olika datatelegram.

Telegraminnehåll	Typ A*	Typ B*	Typ C**
Aktuellt värde	✓	✓	✓
Aktuellt datum	✓	✓	
Värde för förfalldatum		✓	✓
Aktuellt månadsvärde	✓	✓	✓
Ytterligare 11 månadsvärden	✓		
Statusinformation 1	✓	✓	✓
Statusinformation 2	✓	✓	✓

* Datatelegram DIN EN 13757-4

** wM-Bus, tillverkarerspecifikt datatelegram

LoRaWAN® radiotelegram

Telegraminnehåll	Intervall
Serienummer (DevEUI)	en gång när du loggar in på LoRaWAN®-nätverket
Instrumentspecifik information (firmwareversion, LoRaWAN®-version, instrumenttyp)	en gång vid Join
Brytvärde och datum \ [01.01.]	varje år på brytdag
Mediets enhet, serienummer och vid behov tillverkare av den anslutna pulsmätaren per ingångskanal	2. Dag efter första driftsättning och var sjätte månad

Scenario 1 (månadsvis)

Telegraminnehåll	Intervall
Månadsvärde (föregående månad) Aktuellt datum och tid	månadsvis (början)
Mittmånadsvärde, Aktuellt datum och tid	månatligt (mitten)

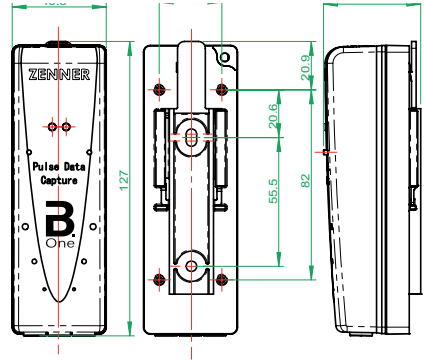
Scenario 2 (Dagligen)

Telegraminnehåll	Intervall
Dagliga värden (föregående dag)	dagligen
Statusinformation, aktuellt datum och tid	månadsvis

5. Radiomoduler

PDC trådlösa M-Bus radiomoduler finns i T-läge. Varianter med olika datatelegram finns tillgängliga. Modulerna fungerar enkelriktat och skickar vanligtvis var 20-40:e sekund. Specialversioner är möjliga på begäran med motsvarande inköpskvantitet. LoRaWAN®-varianten är tillgänglig med ett månatligt (scenario 1) eller dagligt (scenario 2) överföringsintervall.

Teknisk data PDC-radio



	wM-Bus	LoRaWAN®
Överföringslägen	trådlös M-Bus enkelriktad; T1	LoRaWAN® dubbelriktad (klass A)
Krypteringsläge	AES-128	AES-128
Sändningsintervall	typiskt 40 s; andra konfigurationer möjliga	Scenario 1: Månatligt Scenario 2: Dagligen
Sändningseffekt	25 mW	25 mW
Frekvensband	868 MHz	868 MHz

6. AES-nyckel

PDC-modulerna skickar endast sitt datainnehåll krypterat (AES-128). För att möjliggöra mottagning av datatelegrammen och deras vidare bearbetning måste AES-nyckeln lagras i respektive mottagare. ZENNER tillhandahåller vanligtvis AES-nycklarna till enheterna med hjälp av en elektronisk följesedel som kan laddas ner från en tillhörande portal.

7. Avläsningsdatalogger

PDC-modulerna har ett internt minne (datalogger). Data som inte redan sänds i de ovan nämnda datatelegrammen läses ut via det optiska gränssnittet med MinoConnect (USB eller radio), ZENNER opto-head IrCombiHead och lämplig programvara.

Datalogger

Se punkt 2. Allmän teknisk data

8. Smarta mätfunktioner (gültig för wM-Bus-PDC)

De smarta funktionerna är endast giltiga om PDC-modulen är ansluten till en vattenmätare med pulsutgång och lämpligt nominellt flöde (Q3) för vattenmätaren har valts.

Självövervakning

Modulen har en integrerad batteristatusövervakning.

Läckagedetektering:

Om flödesvärdet aldrig är noll under en period av 24 timmar (96 kvartsvärden) indikerar detta en läcka. PDC-modulen ställer in lämpliga bitar. Om flödet är noll under en kvart (innan man når 96 kvarts utan flöde) startar algoritmen om.

Om det har varit konstant flöde under 24 timmar anses det vara ett läckage och kommer att vara aktivt fram tills flödet har varit noll i 2 timmer. Datum och tid för händelsen lagras i händelseloggen.

Detektering av mätarstopp (blockering)

Om inget mätarförlopp kommer att upptäckas av PDC-modulen under en period av 4 veckor, detekteras mätarstopp (blockad).

Blockeringen anses upphävd om en mätaravläsningskillnad på >10 liter inträffar på en kvart.

Detektering av överdimensionerad mätare

Mätaren är överdimensionerad om flödet aldrig överstiger $0,1 * Q0.1$ (10 % av Q3). Detta är ett genomsnitt över en 15-minutersperiod. Det räknas hur ofta flödet på 10 % av Q3 inte uppnås. Om flödet inte uppnås efter 30 dagar upptäcks "mätaren överdimensionerad".

Om en flödes hastighet på >10 % av Q3, i genomsnitt över en kvarts timme, uppnås en gång, avaktiveras detekteringen permanent och statusen "Meter oversized" raderas igen. Algoritmen kan startas om med en opto-head.

Detektering av underdimensionerad mätare

Om flödet är kontinuerligt högre som Q3 (permanent flöde) under en 6-timmarsperiod, indikerar detta en underdimensionering av mätaren och meddelandet "meter undersized" kommer att detekteras. Detta är ett genomsnitt över en 15-minutersperiod.

Datum och tid för händelsen lagras i händelseloggen.

Detektering av trasigt rör

"Rörbrott" detekteras när flödet har överskridit ett givet värde (>30 % av Q3) under en kontinuerlig period på 30 minuter. Detta är ett genomsnitt över en 15-minutersperiod.

Datum och tid för händelsen lagras i händelseloggen.

9. Avfallshantering

Instrumentet innehåller litiumbatterier som inte kan demonteras eller laddas upp.

Batterierna innehåller ämnen som kan skada miljön och människors hälsa om de inte kasseras på rätt sätt. För att minska mängden avfall och för att minska oundvikliga föroreningar från elektrisk och elektronisk utrustning i avfall bör gammal utrustning i första hand återanvändas eller så bör avfallet återvinnas i material eller annan form. Detta är endast möjligt om gammal utrustning, batterier, andra tillbehör och förpackningar från produkten skickas tillbaka till tillverkaren, eller lämnas in på återvinningscentraler.

Våra affärsprocesser förturser i regel att vi eller fackföretag som vi använder tar med gammal utrustning inklusive batterier, andra tillbehör och förpackningar när den byts ut eller när den inte längre kan användas och avfallshanterar den fackmässigt. I den mån inga andra avtal har gjorts i detta avseende, kan din lokala eller kommunala myndighet eller det lokala avfallshanteringsföretaget ge dig information om insamlingsställena för din använda utrustning. Zenner säkerställer i alla fall fackmässig avfallshantering.

Observera!

Instrumenten får inte avfallshanteras i kommunala avfallstunnor (hushållssopor).

Därigenom hjälper du till att skydda de naturliga resurserna och främjar hållbar återvinning av materiella resurser.



Vid frågor kan du kontakta kundservice@brunata.se

Den senaste informationen om denna produkt och den senaste versionen av dessa anvisningar hittar du i internet under www.brunata.se

Brunata AB

Företagsvägen 44 | 227 61 Lund | Sverige

Telefon +46 40 41 19 99

E-Mail kundservice@brunata.se
Internet www.brunata.se

CE-överensstämmelse (Europeiska unionen)

Denna enhet uppfyller de väsentliga kraven och andra relevanta bestämmelser i direktivet om radioutrustning och teleterminalutrustning 2014/53/EU (RE-direktivet) och RoHS-direktivet 2011/65/EU från Europaparlamentet och rådet i den mån de gäller för produkten.

Förenklad försäkran om överensstämmelse

ZENNER försäkrar härmed att de produkter som företaget tillverkar:

PDC B.One radio (wM-Bus / LoRaWAN®)

överensstämmer med direktiv 2014/53/EU och RoHS-direktiv 2011/65/EU. Den fullständiga texten till EU-försäkran om överensstämmelse kan laddas ner på följande internetadress https://pim.zenner.com/wp-content/uploads/documents/conformity/ST-IoT/KE_ST_PDC_Radio.pdf

eller genom att skanna följande QR-kod:

